

tradition  
meets INNOVATION



NESTOR  
MARTIN



LEGNA



GAS



NESTOR  
MARTIN

## IL CALORE TRADIZIONALE

La nostra tradizione nella fusione della ghisa è stata sempre accompagnata da un continuo interesse per l'innovazione tecnologica e dalla ricerca costante nel migliorare la qualità. Le stufe e gli inserti Nestor Martin sono concepiti e realizzati grazie all'eccezionale esperienza tramandata di generazione in generazione da oltre 150 anni. Ogni modello della nostra gamma è disponibile in varie misure con una scelta di diverse potenze. Così avrete sempre la sicurezza di trovare un prodotto Nestor Martin che soddisfi le vostre esigenze.

Grazie alla sua capacità di assorbire calore, la ghisa è il materiale ideale per l'ottima prestazione delle stufe Nestor Martin. Tutte le stufe Nestor Martin sono realizzate con materiali di qualità, con alta professionalità e passione, che da sempre l'hanno contraddistinta nel mercato.

Le stufe in ghisa di Nestor Martin offrono una perfetta combustione, grazie ad un ottimo controllo degli ingressi di aria, garantendo consumi ridotti di legna, autonomia dalle 10 ore e basse emissioni di polveri inquinanti.



tradition meets  
INNOVATION

# Catalytic Hybrid Woodbox

Il fascino della combustione a legna e il comfort del calore che ne sprigiona non possono essere eguagliati da nessun'altro sistema di riscaldamento. La gamma di stufe ed inserti a legna di Nestor Martin è dotata di un rivoluzionario sistema di combustione che consente ai propri prodotti di raggiungere altissimi livelli di efficienza e modularità della potenza, rendendoli adatti a riscaldare piccoli o grandi ambienti a seconda di esigenze di comfort del cliente.

La spinta evolutiva delle stufe a legna catalitiche nasce per rispondere alle normative sempre più stringenti legate all'emissione di polveri inquinanti nell'aria: prodotti che negli anni sono costantemente migliorati, arrivando a garantire il rispetto delle normative e dei limiti di inquinamento previsti per legge.



LEGNA



Stufe a legna a basse emissioni, per un'aria più pulita

calore

Tutti i dati tecnici e le certificazioni aggiornate sono consultabili sul sito [www.zetalinea.it](http://www.zetalinea.it)

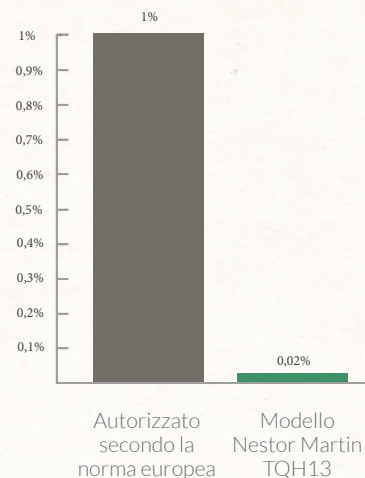


Salvaguardare il nostro pianeta passa dalla riduzione delle emissioni di gas a effetto serra, in tutti i settori.

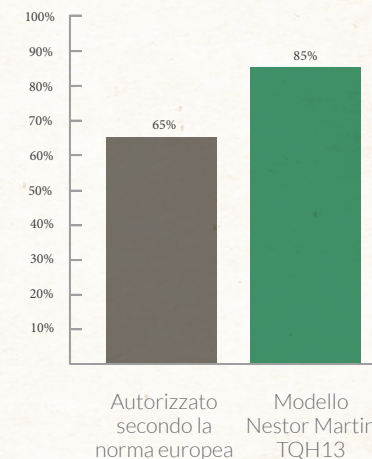
La tecnologia avanzata **Catalytic Hybrid Woodbox®** delle stufe Nestor Martin permette di ridurre le emissioni di anidride carbonica, con la certezza di soddisfare le più rigorose normative ambientali internazionali.

Le norme europee permettono, ad esempio, un tasso di emissioni di monossido di carbonio CO – presente nel fumo prodotto dalla stufa a legna – anche oltre l'1%, mentre gli apparecchi Nestor Martin con tecnologia TruHybrid raggiungono percentuali fino a 50 volte inferiori (0,02%).

#### BASSE EMISSIONI



#### ALTO RENDIMENTO



verde



Inoltre, se la norma europea EN16510 stabilisce un tasso minimo di rendimento netto del 65% per le stufe a combustibili solidi, gli apparecchi Nestor Martin arrivano a superare l'85%: questo significa che è possibile ottenere più energia dalla legna e ridurre in modo efficace le perdite di calore. Insomma, **Catalytic Hybrid Woodbox®** rappresenta una vera e propria novità a livello europeo.

## Stufe a legna catalitiche: come funzionano



Un catalizzatore per stufe a legna permette di bruciare il fumo (che, altrimenti, salirebbe nel camino o nella canna fumaria) utilizzandolo come fonte di energia aggiuntiva.

Gli apparecchi catalitici a legna permettono di ridurre considerevolmente l'andatura del fuoco, ottenendo un rilevante aumento dell'autonomia a parità di legna utilizzata e con una combustione ultra pulita. Non è necessaria una fiamma molto viva per consentire all'apparecchio di riscaldare in modo efficace perché il processo catalitico consente un ulteriore aumento del rendimento termico.

Ciò è possibile perché i gas vengono fatti passare attraverso una speciale struttura a nido d'ape realizzata con una lega di metalli preziosi – il catalizzatore, appunto – posta all'interno della stufa a legna, che brucia le particelle incombuste e le loro strutture molecolari.

Il catalizzatore inizia a bruciare il fumo solo una volta raggiunta una determinata temperatura: a seconda dei modelli di stufa, essa può essere compresa tra i 200 e i 400°C.

Per l'attivazione del catalizzatore, dopo la fase di avvio o di ricarica, ogni stufa a legna catalitica è dotata di asta di selezione del by-pass, per garantire una combustione pulita e una costante erogazione della potenza.

Il concetto di base, in sostanza, è simile a quello del catalizzatore installato sulle automobili, con la differenza che, in questo caso, la combustione del fumo permette di godere di calore aggiuntivo e, quindi, di aumentare l'efficienza e l'autonomia di riscaldamento della stufa a legna.



Catalizzatore per stufe a legna:  
Nestor Martin presenta

# CatalyticHybrid® Woodbox

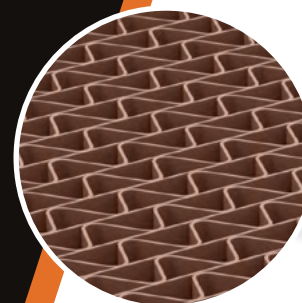
La tecnologia TruHybrid di Nestor Martin unisce le performance della Woodbox technology a un catalizzatore per stufe a legna, in grado di completare la combustione delle particelle rimaste incombuste.

L'aumento dell'autonomia con un carico de legna è il risultato più evidente: dalle 10 alle 20 ore in base al tipo di apparecchio.

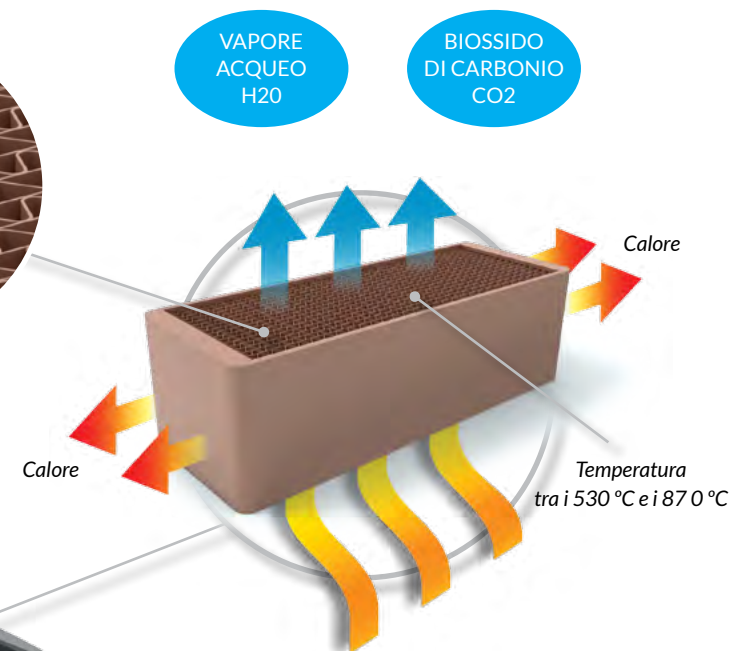
La quantità di legna necessaria per riscaldare è minore rispetto ad apparecchi dotati di tecnologia tradizionale perché è possibile bruciare più lentamente la legna e, anche in assenza di fiamma, ottenere l'erogazione di calore per molte ore assicurando valori di immisioni sempre molto bassi.

Inoltre, le stufe con tecnologia Catalytic Hybrid Woodbox rispettano le più rigorose linee guida internazionali in tema di aria pulita, e in particolar modo rientrano nei severi limiti imposti dalla normativa americana EPA e da quella europea ECODESIGN, assicurando quindi la classificazione 4 stelle prevista dal D.M. 186.

## FUMI DI SCARICO DOPO L'INTERVENTO DEL CATALIZZATORE CATALYTIC HYBRID WOODBOX®



Lega di metalli preziosi



## FUMI DOPO LA COMBUSTIONE DEL LEGNO

Temperatura tra i 200 °C e i 400 °C

ACIDO ACETICO

MONOSSIDO DI CARBONIO

IDROGENO

METANO

IDROCARBURI



# *i vantaggi della tecnologia a legna ibrida catalitica*

In un unico apparecchio oggi é possibile unire i vantaggi della tecnologia Woodbox® alla tecnologia di combustione catalitica.

Come avviene in un'automobile ibrida, negli apparecchi dotati di tecnologia Catalytic Hybrid Woodbox®, tramite un semplice selettore, l'utente può decidere se usare l'apparecchio in modalità standard per beneficiare della potenza ottenuta dalla legna con la combustione Woodbox®, oppure sfruttare la lunghissima autonomia ottenuta in modalità catalitica.

Entrambe le modalità di utilizzo consentono di ottenere una combustione pulita e performante, con il miglior rendimento in qualsiasi condizione, permettendo di riscaldare ogni casa con la massima efficienza e mantenendo il vero contatto con la natura che solo la legna può permettere.

## Catalytic Hybrid® Woodbox

Tecnologia Woodbox®



Modulazione di potenza  
Fiamma viva e luminosa  
Lunga autonomia

Tecnologia catalitica



Combustione ultra pulita  
Consumi molto ridotti di legna  
Ulteriore calore e autonomia

La legna è una fonte rinnovabile e cattura il carbonio dall'aria fissandolo alla propria struttura molecolare. Utilizzarla come fonte di calore con la giusta tecnologia di combustione rappresenta la vera soluzione per proteggere l'ambiente per le generazioni future.

La tecnologia Catalytic Hibrid Woodbox® è la più efficiente in termini di impatto ambientale perché ottiene il massimo rendimento dalla legna fino al completo esaurimento delle particelle inquinanti contenute nei fume di scarico.

La tecnologia catalitica applicata a stufe a legna Woodbox® di nuova installazione o già esistenti permette l'ottenimento della classificazione 4 stelle della certificazione ambientale sull'aria pulita prevista dal D.M 186 italiano.

Per nuove installazioni in sostituzione di prodotti obsoleti è possibile ottenere l'incentivo statale Conto Termico per la rottamazione dei vecchi apparecchi.

ora è il momento di sostituire la vecchia stufa con una nuova stufa a legna efficiente!

## Catalytic Hibrid® Woodbox



## I punti forti di della tecnologia Catalytic Hybrid Woodbox®



### Multicombustibile.

L'intera gamma di stufe Nestor Martin è stata progettata per consentire la scelta tra diversi combustibili: legna, mattonelle di lignite o carbone. Le stufe Nestor Martin sono in grado di ottimizzare la combustione di tutti questi materiali, portando nella vostra casa un calore e una comodità assoluti.



### Fuoco continuo.

La precisione dei comandi d'immissione dell'aria e la tenuta del focolare consentono il funzionamento al minimo per 10 ore. La stufa può quindi rimanere in funzione per tutta la notte, in totale sicurezza e senza sporcare il vetro.



### Camera di combustione a doppia parete.

Il corpo di riscaldamento delle stufe Nestor Martin è costituito da una camera di combustione in acciaio rivestita in ghisa, garanzia di durata ed efficienza. L'aria di combustione preriscaldata alimenta progressivamente il fuoco, garantendo in tal modo rendimenti ottimali.



### Precisa regolazione dell'aria.

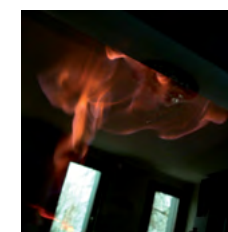
Nonostante la tecnologia avanzata del sistema di combustione Woodbox®, le stufe Nestor Martin

sono semplici da utilizzare. Una manopola consente di regolare con precisione il volume d'aria immessa nella camera di combustione. Un altro comando permette di selezionare la direzione del flusso d'aria che più si addice al tipo di combustibile utilizzato.



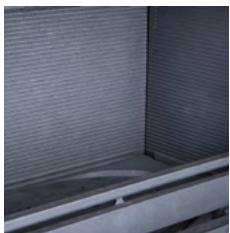
### Presenza d'aria esterna.

Le stufe Nestor Martin con tecnologia Woodbox® (esclusi di modelli S e H) sono predisposte per essere collegate ad una presa d'aria esterna. Questa soluzione si adatta sia alle abitazioni ben isolate che a quelle passive.



### Vetro ad emissione termica controllata.

Il vetro IR-reflessivo contribuisce alla combustione delle particelle volatili che altrimenti sporcherebbero il vetro. Uno strato di ossido stannico sul vetro mantiene una temperatura più elevata all'interno del corpo di riscaldamento, garantendo una combustione più completa. Le guarnizioni di tenuta presenti su entrambi i lati del vetro riducono il rischio di entrate d'aria.



### Scuotigriglia.

Per evitare l'accumulo di cenere nella camera di combustione, le stufe Nestor Martin sono dotate di uno scuotigriglia, azionabile anche quando l'apparecchio è in funzione. È sufficiente scuotere la griglia per fare cadere la cenere nell'ampio cenerario, il quale può poi essere rimosso e svuotato.



### Prestazioni certificate.

Le stufe a legna/multicombustibile Nestor Martin sono omologate nel rispetto delle normative internazionali più severe per quanto riguarda la combustione: CE, DIN, DIN Plus, Flamme Verte (Francia), EPA (Stati Uniti), NS (Norvegia) e NZS (Nuova Zelanda). D.M. 186 per la qualità dell'aria (Italia) e Conto Termico per incentivare il turn-over tecnologico dei vecchi apparecchi (Italia).

## Qual è il segreto delle stufe Nestor Martin per mantenere il vetro pulito?

Nella maggior parte delle stufe moderne, il mantenimento del vetro pulito è assicurato da un soffio di aria fresca che rimanda le particelle volatili nella parte posteriore della camera di combustione, da dove vengono poi scariate attraverso la canna fumaria.

Con la tecnologia Woodbox®, questa funzione è assicurata da una combustione estremamente efficace. Le particelle che potrebbero sporcare il vetro vengono semplicemente bruciate. Il vetro rimane quindi pulito, indipendentemente dalla modalità operativa selezionata.

# PREMIUM

TQH 33



## Linea stufe Premium

Siamo molto orgogliosi di presentare la linea Premium, stufe modulari ed abbinabili a 4 diversi kit di rotazione opzionali, in quattro dimensioni e potenze differenti, soddisfacendo ogni esigenza di installazione e di design. Tutte le stufe della Linea Premium sono dotate del rivoluzionario sistema di combustione Catalytic Hybrid Woodbox<sup>®</sup>, garantendo migliori prestazioni termiche ed ecologiche.



# TQH 13



## 4 OPZIONI POSSIBILI



1 - Base larga rotante  
(su ordinazione)



2 - Base bassa rotante



3 - Portalegna rotante



4 - Kit di rotazione universale  
(Per base personalizzata)



TQ 33



LEGNA

# TQH 13 / TQ 33

## DESIGN E MODULARITÀ

La flessibilità di installazione è il principio dei nuovi modelli TQH /TQ. Per ciascun modello della gamma, voi avrete la possibilità di scegliere tra 3 soluzioni di basamenti, che rendono questi modelli girevoli a 360°. In particolare, il kit di rotazione universale, può essere abbinato a qualsiasi tipo di soluzione di basamento, a vostra scelta (marmo, legno, pietra, ecc...). Potrete assistere ad uno spettacolo di calore e di fiamme, grazie anche ai componenti della camera di combustione in ghisa smaltata bianca e al vetro ad emissione termica controllata "IR".

### TQH 13

Potenza modulabile: 2 - 8 kW

Tecnologia Catalytic Hybrid Woodbox® con catalizzatore

A

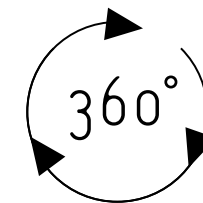
★★★★



**TQH 13**  
con base larga rotante  
(su ordinazione)



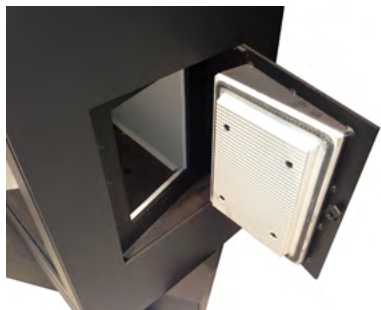
Struttura in acciaio  
di grosso spessore  
(6 mm).



**TQH 13**  
con base bassa rotante



**TQH 13**  
con porta legna rotante



### SPORTELLINO DI CARICO LATERALE

I modelli TQH sono prodotti con lo sportellino per il carico laterale della legna, garantendo comunque la linearità e l'eleganza di questi modelli. Grazie ad esso potranno essere installati anche in caso di canne fumarie corte, senza il pericolo di fuoriuscite di fumo al momento del carico della legna (tranne modello TQ 33).



**Catalytic  
Hybrid  
Woodbox®**

### TQ 33

Potenza modulabile: 2 - 12 kW

Tecnologia Catalytic Hybrid Woodbox® con catalizzatore

**A**

★★★★★ (5 stelle)



**TQ 33**  
con base larga rotante  
(su ordinazione)



**TQ 33**  
con base bassa rotante



**TQ 33**  
con porta legna rotante

# TQH 33





*Catalytic  
Hybrid  
Woodbox®*

**TQH 43**

# TQH 33 / TQH 43

## TQH 33

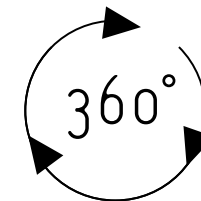
Potenza modulabile: 3 - 14 kW

Tecnologia Woodbox® (senza catalizzatore)

A+



Struttura in acciaio  
di grosso spessore  
(6 mm).



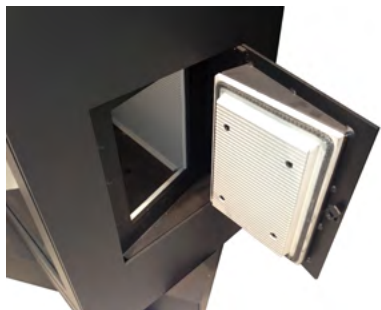
**TQH 33**  
con base larga rotante  
(su ordinazione)



**TQH 33**  
con base bassa rotante



**TQH 33**  
con porta legna rotante



### SPORTELLINO DI CARICO LATERALE

I modelli TQH sono prodotti con lo sportellino per il carico laterale della legna, garantendo comunque la linearità e l'eleganza di questi modelli. Grazie ad esso potranno essere installati anche in caso di canne fumarie corte, senza il pericolo di fuoriuscite di fumo al momento del carico della legna.



*Catalytic  
Hybrid  
Woodbox®*

### TQH 43

Potenza modulabile: 3,5 - 16 kW

Tecnologia Catalytic Hybrid Woodbox® con catalizzatore

A



**TQH 43**  
con base larga rotante  
(su ordinazione)



**TQH 43**  
con base bassa rotante



**TQH 43**  
con porta legna rotante



IN  
SER  
TI

NO  
43



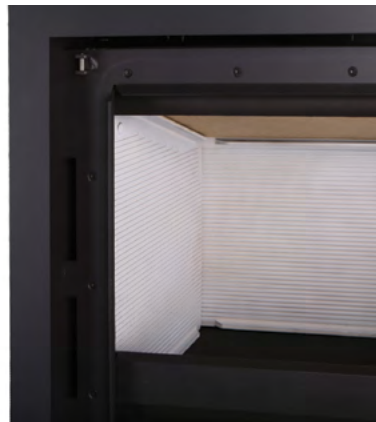
## Inserti ventilati e canalizzabili

Gli inserti Nestor Martin offrono all'interno della vostra abitazione un calore straordinario. Grazie alle loro linee pulite e contemporanee, contraddistinguono un elemento di arredo che si integra armoniosamente nel cuore della vostra casa. Oltre al morbido calore radiante, gli inserti Nestor Martin, per mezzo di un ventilatore integrato a due uscite di aria calda, consentono di canalizzare il calore prodotto in tutta la casa.

Disponendo di un sistema di spegnimento automatico del sistema di ventilazione, evitano, al momento dell'apertura della porta, che il ventilatore aspiri eventuali ceneri e le diffonda nell'ambiente. Disponibili in due dimensioni, con potenze differenti.

### PLUS:

- Diffusione multipla del calore grazie alla doppia carenatura:
  - Con ventilatore tangenziale di serie, da 150 mc/h;
  - In modalità silenziosa a convezione naturale (ventilatore spento);
  - Canalizzazione con due uscite d'aria calda.
- Struttura in acciaio di grosso spessore (6 mm), a quadrupla parete;
- Presa d'aria esterna di serie;
- Protettori interni in ghisa;
- Vetro ad emissione controllata "IR";
- Raccordo fumi superiore smontabile dall'interno della camera di combustione;
- Griglia fuoco in ghisa e cassetto cenere estraibile.



# IQH 33

# NIQ 43

IQH 33

Potenza modulabile: 2 - 12 kW

Tecnologia Woodbox® (senza catalizzatore)

A+

★★★★

NIQ 43

Potenza modulabile: 2,5 - 14 kW

Tecnologia Catalytic Hybrid Woodbox® con catalizzatore

A+

★★★★



IQH 33

## UNA LINEA PRESTIGIOSA

La gamma di inserti ventilati a canalizzabili a legna «IQ» rappresenta la soluzione ottimale per la realizzazione di un caminetto, o per il recupero di un rivestimento aperto. Moderno e funzionale, e' disponibile in due dimensioni, con potenze differenti, e kit cornici per tutte le tipologie di installazione. Porta piana in acciaio con vetro «IR» e interni interni in ghisa.



**Catalytic  
Hybrid  
Woodbox®**

### TECNOLOGIA WOODBOX® (SENZA CATALIZZATORE)

4 stelle  
potenza modulabile 2 - 12 kW



**IQH 33**

Modello Standard



**IQH 33**

Cornice 4 lati da 25 mm  
(opzionale)

### TECNOLOGIA CATALYTIC HYBRID WOODBOX® (CON CATALIZZATORE)

4 stelle - Conto Termico  
potenza modulabile 2,5 - 14 kW



**NIQ 43**

Modello Standard



**NIQ 43**

Cornice 4 lati da 25 mm  
(opzionale)



STUFE

GAMMA

## Stufe in ghisa Catalytic Hybrid Woodbox®

Grazie alla sua capacità di assorbire calore, la ghisa è il materiale ideale per l'ottima prestazione delle stufe Nestor Martin.

La gamma propone i modelli "MQ", "M", "S" e "H" equipaggiati con l'innovativa tecnologia di combustione Catalytic Hybrid Woodbox® (con o senza catalizzatore) offrendo una autonomia di calore superiore alle 12 ore, unita alla grande capacità di accumulo della ghisa termica di Nestor Martin.



Modello MQ



Modello M



Modello S



Modello H

MQ 33





LEGNA

**Catalytic  
Hybrid  
Woodbox®**

## DESIGN MINIMALISTA E TRADIZIONE DELLA GHISA

Il modello MQ 33 combina il design moderno ed elegante della linea Premium con le caratteristiche uniche, la qualità e la robustezza della raffinata ghisa termica di Nestor Martin.

Grazie alla tecnologia di combustione Catalytic Hybrid Woodbox® offre una lunga autonomia di combustione e una diffusione del calore confortevole a lungo, grazie all'accumulo della ghisa.

Nasce abbinata alla base portalegna in ghisa con kit di rotazione a 360°.

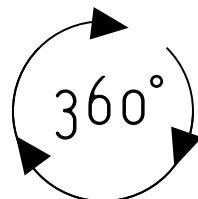
### MQ 33

Potenza modulabile: 2 - 12 kW

Tecnologia Catalytic Hybrid Woodbox® con catalizzatore

A

★★★★★ (5 stelle)



MQ 33

Porta legna rotante in ghisa

# M 43

## DESIGN E CONFORT NEL TEMPO

La stufa a legna M 43 è l'evoluzione tecnologica e di design della famosissima C43! La stufa in ghisa radiante dal design moderno M 43 è equipaggiata del sistema di combustione Catalytic Hybrid Woodbox®, che garantisce un rendimento ed una autonomia superiori, assicurando un riscaldamento a lungo nel tempo e uno spettacolo di fiamma senza eguali.

### M 43

Potenza modulabile: 2,5 - 14 kW

Tecnologia Catalytic Hybrid Woodbox® con catalizzatore



M 43





LEGNA

*Catalytic  
Hybrid  
Woodbox®*



# Serie

## QUANDO LA QUALITÀ DIVENTA SEDUZIONE

Il modello S rappresenta un ammodernamento della stufa classica in ghisa, ospitando al suo interno la tecnologia di combustione integrale Catalytic Hybrid Woodbox®. Le sue linee arrotondate evidenziano con eleganza la raffinatezza degli elementi che lo compongono.

Il modello S è disponibile in tre dimensioni e potenze, con una finitura verniciata grafite.

### S 23

Potenza modulabile: 1,5-9 kW

Tecnologia Catalytic Hybrid  
Woodbox® con catalizzatore



S 23

### S 33

Potenza modulabile: 2 - 12 kW

Tecnologia Catalytic Hybrid  
Woodbox® con catalizzatore



★★★★★ (5 stelle)



S 33

### S 43

Potenza modulabile: 2,5 - 14 kW

Tecnologia Catalytic Hybrid  
Woodbox® con catalizzatore



S 43



LEGNA

*Catalytic  
Hybrid  
Woodbox®*

S 43

# H serie

## DESIGN CLASSICO, CUORE TECNOLOGICO

I modelli H riuniscono il fascino rustico di una stufa in ghisa tradizionale alla più avanzata tecnologia di combustione Catalytic Hybrid Woodbox®, con la possibilità di modulare la potenza riducendo i consumi, aumentando così l'autonomia di riscaldamento a più di 12 ore.

### H 33

Potenza modulabile: 2 - 12 kW

Tecnologia Catalytic Hybrid

Woodbox® con catalizzatore

A<sup>+</sup>

★★★★★ (5 stelle)



### H 43

Potenza modulabile: 2,5 - 14 kW

Tecnologia Catalytic Hybrid

Woodbox® con catalizzatore

A<sup>+</sup>

★★★★



H 33



H 43



LEGNA

*Catalytic  
Hybrid  
Woodbox®*



H 43

stufte a gas



## Semplicità, efficienza e design

Se vuoi riscaldare la tua casa godendo comodamente del fascino di una fiamma luminosa e pulita, senza rumore, senza movimentare combustibili e senza seccature per l'accensione e la pulizia, puoi approfittare del calore radiante ottenuto da una stufa a gas Nestor Martin che riscalderà in modo costante la tua casa con la massima affidabilità e piacere di utilizzo. Il telecomando in dotazione è un pratico termostato ambiente che permette di programmare la temperatura desiderata ad un orario prestabilito modulando la potenza e la reattività di fiamma del bruciatore ad alta efficienza di Nestor Martin.

Potrai riscaldare la tua casa per un'intera stagione invernale senza aprire la porta della stufa, con pochissima manutenzione e senza richiedere l'uso di elettricità.

L'utilizzo del gas - naturale, propano o biogas - per il riscaldamento domestico è la scelta più adatta a mantenere pulita l'aria che respiriamo; la sua combustione immette la minor quantità di carbonio nell'aria, anche fino al 70% in meno degli altri combustibili, risultando la soluzione di riscaldamento domestico maggiormente indicata nelle aree geografiche più sensibili al tema delle polveri sottili.



GAS

# technology

## High Efficiency Burner®

Le stufe a gas Nestor Martin sono dotate di un nuovo bruciatore ad alte prestazioni, più potente e con un rendimento straordinario.

La potenza di fiamma può essere modulata manualmente o automaticamente in un campo compreso tra il 30% e il 100%, migliorando il comfort di riscaldamento, riducendo di molto il consumo di combustibile e garantendo la massima sicurezza nell'utilizzo.

Le splendide fiamme gialle coprono completamente il bruciatore composto da tronchi e braci ceramici offrendo una fedele e sinuosa vista delle fiamme ardenti di legna naturale.







## I PUNTI FORTI

### Scelta del gas

Le stufe Nestor Martin possono utilizzare il gas naturale (METANO) o propano (GPL).

Un semplice kit di conversione permette di passare dall'uso del METANO (di serie) al GPL secondo le esigenze di impianto (opzionale).

### Telecomando

Il telecomando termostatico e programmabile è di semplice utilizzo per tutti gli utenti.

Con semplici e intuitivi gesti è possibile accendere la stufa, regolare l'intensità della fiamma, impostare la temperatura desiderata e impostare orari predefiniti di utilizzo.

E' possibile impostare la modalità notturna mantenendo una temperatura ridotta per il massimo risparmio energetico; la stufa tornerà automaticamente in modalità giornaliera all'orario prestabilito, da esempio circa dieci minuti prima del tuo risveglio.

### Accensione automatica

Non è necessario utilizzare fiamme libere o inginocchiarsi per accendere la stufa. L'accensione avviene automaticamente premendo un pulsante sul telecomando. In caso di guasto al telecomando è prevista una modalità di accensione e regolazione manuale direttamente dalla stufa.

### Rendimento ottimale

La robusta e solida struttura della camera di combustione e il rivestimento esterno realizzato in ghisa o in acciaio di grosso spessore favoriscono una perfetta combustione, uno scambio termico eccellente la massima diffusione del calore radiante nell'ambiente, permettendo di ridurre ulteriormente il consumo di combustibile.

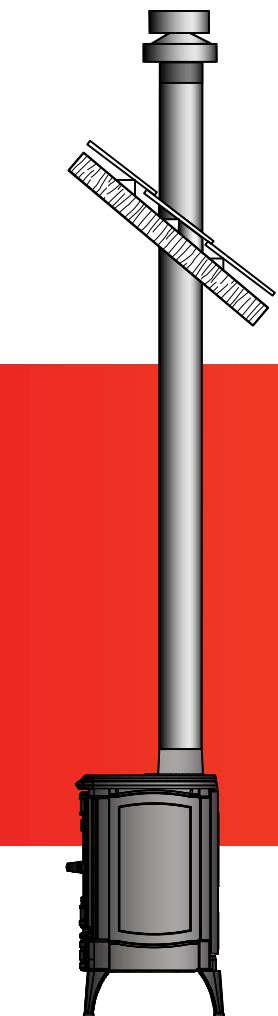
### Manutenzione

Le stufe Nestor Martin necessitano di una manutenzione minima e sono progettate per permettere un facile accesso ai tecnici per effettuare in pochi minuti le operazioni di controllo.

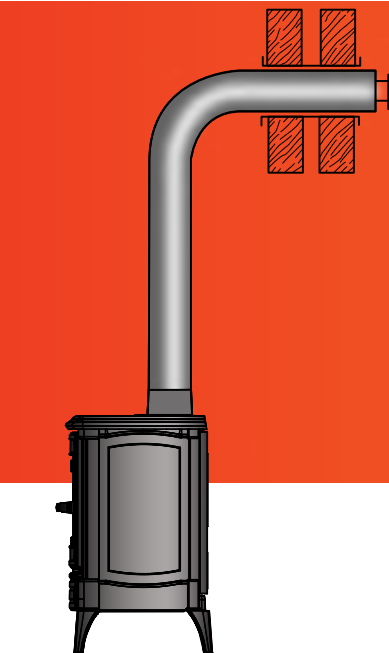
# Tipologie di installazione

Le stufe a gas a scarico bilanciato Nestor Martin non richiedono un camino standard, bensì tubi coassiali che contemporaneamente permettono la fuoriuscita dei gas della combustione e l'arrivo dell'aria comburente dall'esterno (diametro interno 100 mm – diametro esterno 150 mm). Questa soluzione, oltre ad essere estremamente efficiente e sicura, permette molteplici tipologie di installazioni che non sono possibili con altri dispositivi a gas convenzionali.

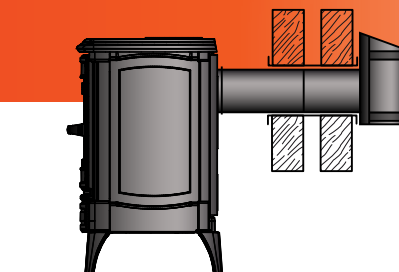
Il tubo può attraversare orizzontalmente un corridoio per uscire all'esterno attraverso la parete o attraversare verticalmente più solai per fuoriuscire attraverso il tetto. Il funzionamento è garantito anche in caso di configurazioni complesse, composte da tratti orizzontali e curve, permettendo di posizionare la stufa anche lontano dalle muraperimetrali. Vedere tutte le specifiche tecniche che sono riportate nei manuali di installazione di ogni modello.



In configurazione verticale è possibile raggiungere fino a 12 metri di altezza a partire dal collarino della stufa.

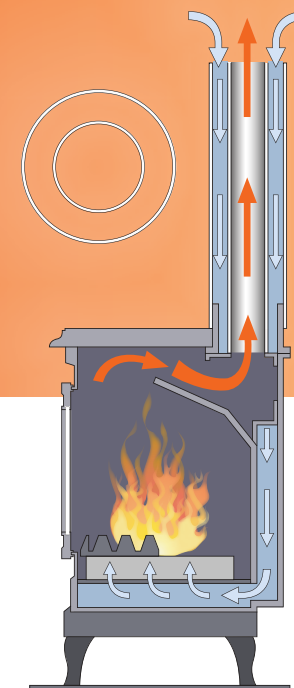
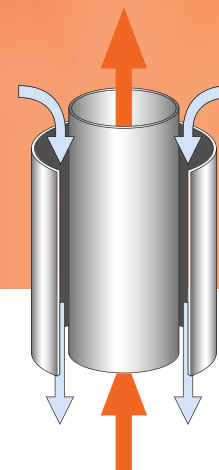


In configurazione con uscita verticale di 1,5 m è possibile raggiungere fino a 5 metri di tratto orizzontale.



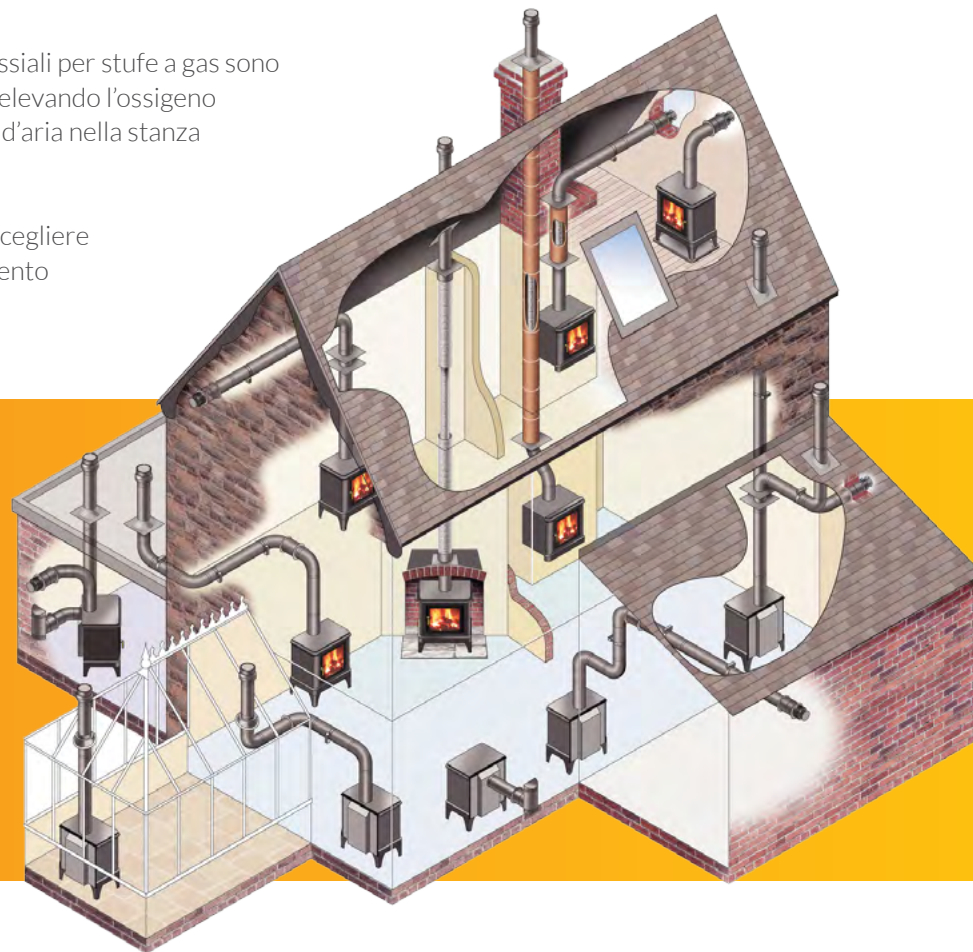
Alcuni modelli sono progettati per effettuare anche lo scarico diretto posteriore. Verificare normative e regolamenti locali prima di installare.

TUBO COASSIALE  
100/150



Se confrontati con i camini tradizionali per apparecchi a combustibile solido, i tubi coassiali per stufe a gas sono più piccoli e leggeri, rendendo molto più semplice e flessibile l'installazione. Inoltre, prelevando l'ossigeno di combustione direttamente dall'esterno, non è necessario prevedere ulteriori prese d'aria nella stanza in cui viene installata la stufa.

Il sistema di scarico bilanciato applicato alle stufe a gas di Nestor Martin consente di scegliere tra molteplici configurazioni di installazione garantendo sempre il perfetto funzionamento della stufa, in totale sicurezza e nel pieno rispetto per l'ambiente.



Gli schemi delle possibili configurazioni di installazione riportati in queste pagine sono un esempio di standardizzazione prevista dalla normativa europea e hanno lo scopo di indicare come possono essere utilizzate in totale sicurezza le stufe a gas Nestor Martin.

È obbligatorio confrontare ogni singola configurazione di installazione con la normativa italiana e i regolamenti locali avvalendosi di un installatore qualificato e utilizzando tubi coassiali certificati con gli specifici adattatori di collegamento al collarino della stufa.

Per maggiori informazioni sui tubi coassiali contattare il distributore per l'Italia Zetalinea.

## I VANTAGGI DI UNA STUFA A GAS NESTOR MARTIN



Facilità e flessibilità  
di installazione in  
totale sicurezza



Nessuno spreco di  
tempo e spazio per  
approvvigionamento e  
stoccaggio combustibile



Facile utilizzo e  
regolazione della  
temperatura ambiente  
attraverso il telecomando  
termostatico



Rendimento sempre  
ottimizzato  
con funzionamento  
continuativo e modulante



Indipendenza dalla  
corrente elettrica



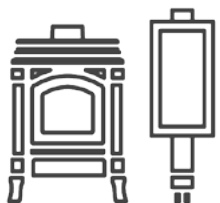
Accensione immediata  
con un click e rapida  
diffusione del calore



Riscaldamento  
costante senza  
necessità di ricaricare  
combustibile



Fiamma luminosa  
e realistica come una  
stufa a legna, senza pulizia  
quotidiana e con il vetro  
sempre pulito



Design tipico di una  
stufa Nestor Martin  
in versione classica o  
contemporanea



Nessuna usura  
di componenti e ridotta  
manutenzione annuale



Funzionamento  
a scarico bilanciato,  
senza motori elettrici, in  
totale silenziosità



Nessun limite di accensione  
e utilizzo dovuto alla qualità  
dell'aria

## Perché è conveniente riscaldarsi con una stufa a gas?

Il tempo è uno degli elementi più preziosi nella nostra vita. Il comfort, l'efficienza e la praticità di utilizzo di una stufa a gas permettono la libertà di vivere la propria casa e gestire il proprio tempo senza vincoli e senza sprechi.

Le stufe a gas di Nestor Martin sono state progettate per offrire il massimo rendimento e comfort di riscaldamento, eliminando la movimentazione, lo stoccaggio e la ricarica di combustibili solidi, liquidi o granulari, senza la necessità della pulizia quotidiana e senza pesanti costi di manutenzione annuale.

Gustarsi il piacere di un bel fuoco in un momento di relax ora è possibile per tutti.

THIS 15



# THS 15

- Stufa contemporanea bifacciale a gas, rotante a 360° e profonda solo 20 cm.
- Dotata di un vetro anteriore e uno posteriore la stufa THS 15 consente una visione ottimale del fuoco per godere delle fiamme danzanti da qualsiasi posizione della stanza.
- Camera di combustione fornita con set di ceppi in materiale ceramico decorato con effetto legno e brace per simulare fedelmente l'effetto della combustione del legno
- Telecomando termostatico di serie con accensione automatica.
- Basetta rettangolare di serie (installazione non obbligatoria).

## Accessori:

- Pannello posteriore oscurante convettivo e protettivo per installazione a parete rendendo la stufa mono-faccia e aumentare la luminosità del fuoco.

## THS 15

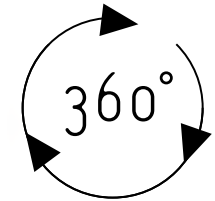
Potenza minima e massima: 2,5 - 7,2 kW

Potenza nominale: 4,5 kW

Versione solo a gas metano

Esonero dalle limitazioni ambientali (no stelle)

A





FHS 15





## FHS 15

- Stufa contemporanea bifacciale a gas profonda solo 20 cm.
- Ideale per installazione a parete (con pannello posteriore oscurante convettivo e protettivo).
- Soluzione salva-spazio con profondità totale 20 cm.
- Dotata di un vetro anteriore e uno posteriore la stufa FHS 15 consente una visione ottimale del fuoco per godere delle fiamme danzanti da qualsiasi posizione della stanza.
- Camera di combustione fornita con set di ceppi in materiale ceramico decorato con effetto legno e brace per simulare fedelmente l'effetto della combustione del legno.
- Telecomando termostatico di serie con accensione automatica.
- Basetta rettangolare di serie (installazione non obbligatoria).

### Accessori:

- Pannello posteriore oscurante convettivo e protettivo per installazione a parete rendendo la stufa mono-faccia e aumentare la luminosità del fuoco.

### THS 15

Potenza minima e massima: 2,5 - 7,2 kW

Potenza nominale: 4,5 kW

Versione solo a gas metano

Esonero dalle limitazioni ambientali (no stelle)

A





### TQH 15

Potenza minima e massima: 2,5 - 8,6 kW

Potenza nominale: 7 kW

Versione a gas metano o GPL

Esonero dalle limitazioni ambientali (no stelle)

**A**

**TQH 15**

# TQH 15 / TQH 35

Le stufe contemporanee a gas della linea TQH sviluppano una potenza elevata e si integrano in ogni ambiente dando al fuoco una presenza elegante ed equilibrata.

Camera di combustione fornita con set di ceppi in materiale ceramico decorato con effetto legno e brace per simulare fedelmente l'effetto della combustione del legno. Telecomando termostatico di serie con accensione automatica.



## TQH 35

Potenza minima e massima: 3,5 - 12,2 kW

Potenza nominale: 7 kW

Versione solo a gas metano

Esonero dalle limitazioni ambientali (no stelle)

A

# S serie

## S 25 / S 35 / S 45

- Le stufe a gas della serie S sono realizzate in ghisa termica di alta qualità.
- Il design senza tempo che Nestor Martin declina in questa linea classica e la potenza elevata che ognuna di queste stufe è in grado di sviluppare sono voluti per ottenere il massimo comfort personale dell'utilizzatore.
- La camera di combustione è fornita con ceppi in materiale ceramico decorato con effetto legno e brace per simulare fedelmente l'effetto della combustione del legno.
- Telecomando termostatico di serie con accensione automatica.

### S 25

Potenza modulabile: 1,5 - 6,6 kW

Potenza nominale: 4,9 kW

Versione solo a gas metano

Esonero dalle limitazioni ambientali (no stelle)

### S 35

Potenza modulabile: 2,5 - 8,6 kW

Potenza nominale: 6,9 kW

Versione a gas metano o GPL

Esonero dalle limitazioni ambientali (no stelle)

### S45

Potenza modulabile: 3,5 - 11,6 kW

Potenza nominale: 10,5 kW

Versione a gas metano o GPL

Esonero dalle limitazioni ambientali (no stelle)

A



S 25

A



S 35

A



S 45



GAS



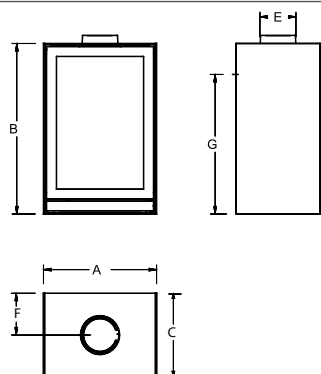
S 35

# *dati tecnici*

# Dati tecnici di tutti i prodotti a LEGNA e GAS



# LINEA PREMIUM TQH 13 / TQ 33 / TQH 33 / TQH 43



## INFORMAZIONI TECNICHE

	TQH13	TQ33	TQH33	TQH43
Classificazione ambientale D.M. 186	4 stelle	5 stelle	4 stelle	4 stelle
Conto Termico	si	si	no	no
Indice Efficienza Energetica (EEI)	A+	A+	A+	A
Potenza min. - max.	2-8 kW	2-12 kW	3-14 kW	3,5-16 kW
Potenza nominale	7,5 kW	5,5 kW	8 kW	8,8 kW
Distanza laterale a materiale combustibile / non combustibile	150/50 mm.	300/50 mm.	350/50 mm.	350/50 mm.
Distanza posteriore a materiale combustibile / non combustibile	150/75 mm.	400/75 mm.	350/75 mm.	150/75 mm.
Rendimento	85,1%	87%	81,4%	78%
Emissioni di CO	0,02%	0,05%	0,08%	0,02%
Uscita fumi	150 mm.	150 mm.	180 mm.	180 mm.
Lunghezza ceppi max.	550 vert. / 330 oriz. mm.	400 mm.	550 vert. / 400 oriz. mm.	550 vert. / 500 oriz. mm.
Peso (senza base opzionale)	155 kg.	150 kg.	195 kg.	225 kg.
A	430	572	572	680
B	822	597	863	803
C	355	422	422	472
E	150 mm.	150 mm.	180 mm.	180 mm.
F	175	212	212	236
G	722	490	730	677

## DOTAZIONE STANDARD

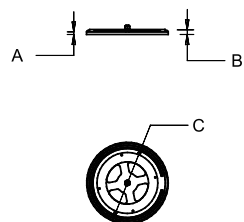
- Tecnologia di combustione C.H.W.;
- Raccordo fumi posteriore o superiore (tranne versione con catalizzatore);
- Presa d'aria esterna (anche sugli accessori);
- Prottettori interni della camera di combustione in ghisa smaltata bianca e/o vermiculite;
- Porta in ghisa;
- Vetro ad emissione termica controllata "IR";
- Cassetto cenere;
- Basi rotanti opzionali.

## Catalytic Hybrid Woodbox®

Nestor Martin è in continua evoluzione per ottenere prestazioni sempre migliori.

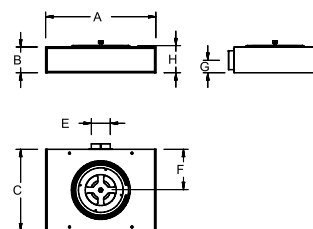
Consigliamo di verificare sempre di verificare sempre le classificazioni ambientali e le certificazioni CONTO TERMICO che vengono aggiornati in tempo reale e sono consultabili sul sito [www.zetalea.it](http://www.zetalea.it).





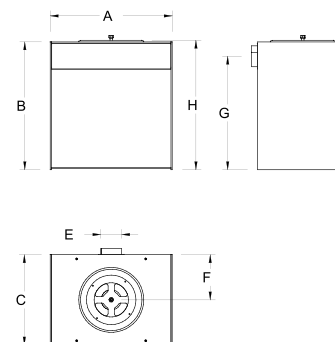
#### KIT DI ROTAZIONE UNIVERSALE

TQ/TQH	
A	10
B	18
C	310



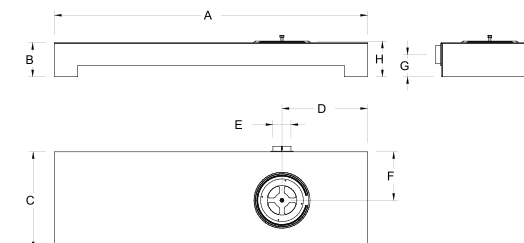
#### ACCESSORIO: BASE BASSA ROTANTE

	TQH13	TQ33	TQH33	TQH43
A	434	576	576	684
B	134	134	134	134
C	365	434	434	382
E	100	100	100	100
F	182	217	217	241
G	72	72	72	72
H	142	142	142	142



#### ACCESSORIO: PORTA LEGNA ROTANTE

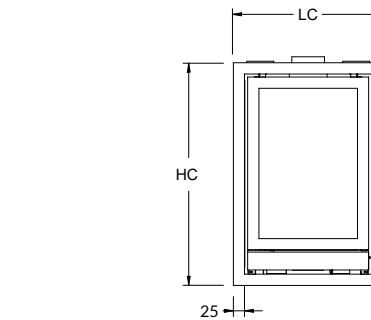
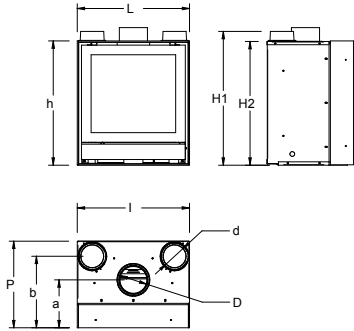
	TQH13	TQ33	TQH33	TQH43
A	434	576	576	684
B	425	425	600	380
C	365	434	434	482
E	100	100	100	100
F	182	217	217	241
G	358	358	533	312
H	433	433	608	388



#### ACCESSORIO: BASE LARGA ROTANTE

	TQH13	TQ33	TQH33	TQH43
A	1.700	1.700	1.700	1.700
B	186	186	186	186
C	516	516	516	516
D	465	465	465	465
E	100	100	100	100
F	258	258	258	258
G	120	120	120	120
H	194	194	194	194

# INSERTI NIQ43 / IQH33



## DATI TECNICI

	NIQ43	IQH33
Classificazione ambientale D.M. 186	4 stelle	4 stelle
Conto Termico	si	no
Indice Efficienza Energetica (EEI)	A+	A+
Potenza min. - max.	2,5 - 14 kW	2 - 14 kW
Potenza nominale	8 kW	8,4 kW
Rendimento	85,8 %	81,4%
Emissioni di CO	0,03 %	0,08%
Uscita fumi	150 mm.	180 mm.
Lunghezza ceppi max.	550 mm.	550 mm. vert / 400 mm oriz.
Peso	195 kg.	180 kg.
L	700 mm.	610 mm.
H1	770 mm.	961 mm.
H2	721 mm.	909 mm.
h	721 mm.	912 mm.
l	692 mm.	583 mm.
P	497 mm.	450 mm.
b	420 mm.	371 mm.
a	218 mm.	249 mm.
D	150 mm.	180 mm.
d	120 mm.	120 mm.

## DIMENSIONI CON CORNICI DI FINIZIONE

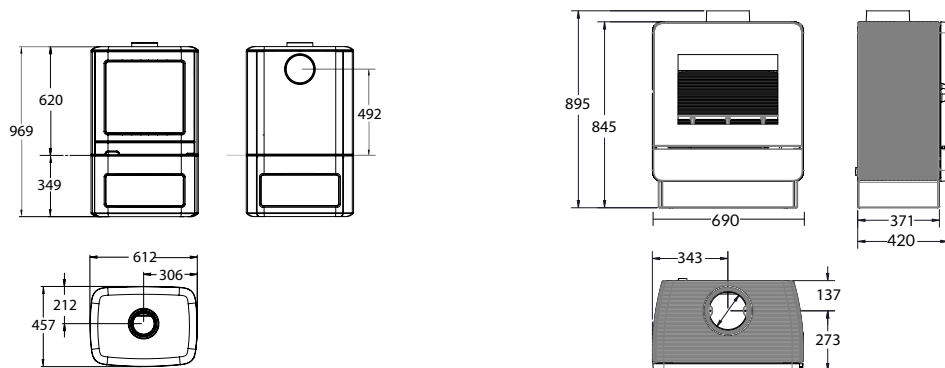
	NIQ43	IQH33
	LC/HC	LC/LH
Cornice a 4 lati da 25 mm	726/751	618/944

## EQUIPAGGIAMENTO STANDARD

- Tecnologia di combustione Woodbox® e Catalytic Hybrid Woodbox®;
- Presa d'aria esterna;
- Protettori interni della camera di combustione in ghisa;
- Vetro ad emissione termica controllata "IR";
- Cassetto cenere;
- Ventilatore incluso con modalità silenziosa, convezione naturale e due canalizzazioni aria calda;
- Cornici di finizione accessorie;
- Raccordo fumi superiore smontabile dall'interno della camera di combustione.



# STUFE A LEGNA IN GHISA



## MQ 33

Classif. ambientale D.M. 186	5 stelle
Conto Termico	si
Indice Efficienza Energetica (EEI)	A+
Potenza min. - max.	2-12 kW
Potenza nominale	5,5 kW
Distanza laterale a materiale combustibile / non combustibile	350/50 mm.
Distanza posteriore a materiale combustibile / non combustibile	400/75 mm.
Rendimento	87%
Emissioni di CO	0,05%
Uscita fumi	150 mm.
Lunghezza ceppi max.	400 mm.
Peso con base girevole	215 kg.

## M 43

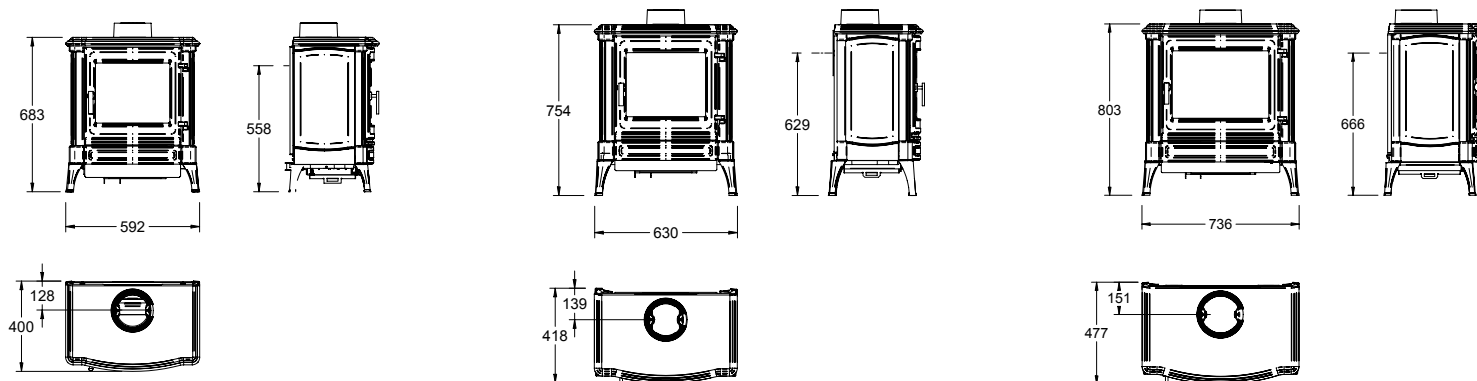
Classif. ambientale D.M. 186	4 stelle
Conto Termico	si
Indice Efficienza Energetica (EEI)	A+
Potenza min. - max.	14 kW
Potenza nominale	8 kW
Distanza laterale a materiale combustibile / non combustibile	250/50 mm.
Distanza posteriore a materiale combustibile / non combustibile	350/75 mm.
Rendimento	86%
Emissioni di CO	0,03%
Uscita fumi	150 mm.
Lunghezza ceppi max.	500 mm.
Peso	200 kg.

- Tecnologia di combustione Woodbox® e C.H.W.;
- Corpo in ghisa e acciaio a quadrupla parete;
- Prtettori della camera di combustione in ghisa;

- Raccordo fumi posteriore o superiore;
- Presa d'aria esterna opzionale;
- Vetro ad emissione termica controllata "IR";
- Cassetto cenere.



# STUFE A LEGNA IN GHISA



## S 23

Classif. ambientale D.M. 186	4 stelle
Conto Termico	si
Indice Efficienza Energetica (EEI)	A+
Potenza min. - max.	1,5-9 kW
Potenza nominale	4,6 kW
Distanza laterale a materiale combustibile / non combustibile	250/50 mm.
Distanza posteriore a materiale combustibile / non combustibile	200/75 mm.
Rendimento	86%
Emissioni di CO	0,02%
Uscita fumi	150 mm.
Lunghezza ceppi max.	330 mm.
Peso	145 kg.

## S 33

Classif. ambientale D.M. 186	5 stelle
Conto Termico	si
Indice Efficienza Energetica (EEI)	A+
Potenza min. - max.	12 kW
Potenza nominale	5,5 kW
Distanza laterale a materiale combustibile / non combustibile	450/75 mm.
Distanza posteriore a materiale combustibile / non combustibile	300/50 mm.
Rendimento	87%
Emissioni di CO	0,05%
Uscita fumi	150 mm.
Lunghezza ceppi max.	400 mm.
Peso	155 kg.

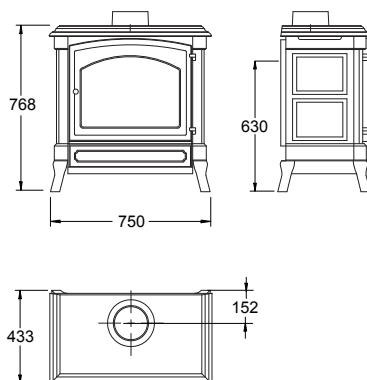
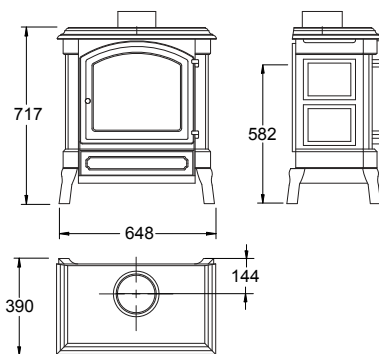
## S 43

Classif. ambientale D.M. 186	4 stelle
Conto Termico	si
Indice Efficienza Energetica (EEI)	A+
Potenza min. - max.	14 kW
Potenza nominale	8 kW
Distanza laterale a materiale combustibile / non combustibile	250/50 mm.
Distanza posteriore a materiale combustibile / non combustibile	300/75 mm.
Rendimento	86%
Emissioni di CO	0,03%
Uscita fumi	150 mm.
Lunghezza ceppi max.	500 mm.
Peso	195 kg.

## Catalytic Hybrid Woodbox®

Nestor Martin è in continua evoluzione per ottenere prestazioni sempre migliori. Consigliamo di verificare sempre di verificare sempre le classificazioni ambientali e le certificazioni CONTO TERMICO che vengono aggiornati in tempo reale e sono consultabili sul sito [www.zetalea.it](http://www.zetalea.it).

# STUFE A LEGNA IN GHISA



## H 33

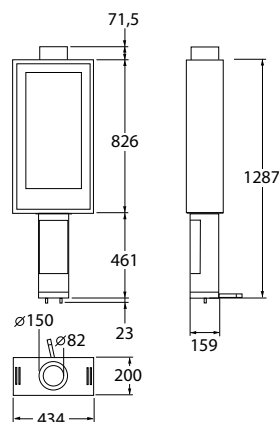
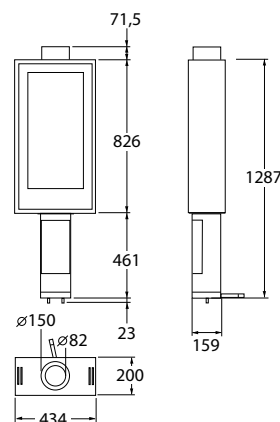
Classif. ambientale D.M. 186	5 stelle
Conto Termico	si
Indice Efficienza Energetica (EEI)	A+
Potenza min. - max.	12 kW
Potenza nominale	5,5 kW
Distanza laterale a materiale combustibile / non combustibile	450/75 mm.
Distanza posteriore a materiale combustibile / non combustibile	300/50 mm.
Rendimento	87%
Emissioni di CO	0,05%
Uscita fumi	150 mm.
Lunghezza ceppi max.	400 mm.
Peso	155 kg.

## H 43

Classif. ambientale D.M. 186	4 stelle
Conto Termico	si
Indice Efficienza Energetica (EEI)	A+
Potenza min. - max.	14 kW
Potenza nominale	8 kW
Distanza laterale a materiale combustibile / non combustibile	250/50 mm.
Distanza posteriore a materiale combustibile / non combustibile	300/75 mm.
Rendimento	86%
Emissioni di CO	0,03%
Uscita fumi	150 mm.
Lunghezza ceppi max.	500 mm.
Peso	195 kg.



# STUFE A GAS IN ACCIAIO



## THS 15 (Metano)

Indice Efficienza Energetica (EEI) Ecolabel	A
Potenza nominale minima e massima	2,5-7,2 kW
Potenza nominale:	4,5 kW
Distanza laterale a materiale combustibile / non combustibile	280/75 mm.
Distanza posteriore a materiale combustibile / non combustibile (BIFACCIALE)	1.000 mm.
Rendimento	Class 1 (>84%)
Diametro scarico fumi coassiale Sup.	100 int. / 150 ext. mm.
Peso	87 kg.
Omologazione	EN 613

## FHS 15 (Metano)

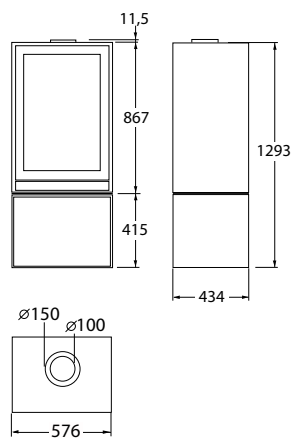
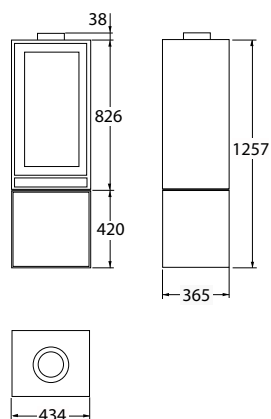
Indice Efficienza Energetica (EEI) Ecolabel	A
Potenza nominale minima e massima	2,5-7,2 kW
Potenza nominale:	4,5 kW
Distanza laterale a materiale combustibile / non combustibile	280/75 mm.
Distanza posteriore a materiale combustibile / non combustibile (BIFACCIALE)	280/75 mm.
Rendimento	Class 1 (>84%)
Diametro scarico fumi coassiale Sup.	100 int. / 150 ext. mm.
Peso	87 kg.
Omologazione	EN 613

PANNELLO POSTERIORE CONVETTIVO OSCURANTE ACCESSORIO (da richiedere in fase d'ordine)

- L'adattatore per i tubi coassiali, ovvero il primo elemento applicato al collarino della stufa, deve garantire la perfetta ermeticità tra stufa e camino (contattare il produttore dei tubi coassiali o contattare Zetalinea);
- I modelli THS 15 e FHS 15 escono di fabbrica con collarino 80/150 ed è obbligatorio applicare un adattatore 80-100/150 costruito e fornito dal fabbricante dei tubi coassiali;
- Il modello rotante THS 15 viene fornito con uno speciale tubo di collegamento che permette alla stufa di ruotare liberamente a 360°;
- Rivestimento realizzato completamente in acciaio di grosso spessore;
- Telecomando termostatico di serie, con accensione automatica;
- Funzionamento indipendente dalla energia elettrica con 4 pile stilo.



# STUFE A GAS IN ACCIAIO



## TQH 15 (Metano e GPL)

Indice Efficienza Energetica (EEI) Ecolabel	A
Potenza nominale minima e massima	2,5-8,6 kW
Potenza nominale:	7 kW
Distanza laterale a materiale combustibile / non combustibile	280/75 mm.
Distanza posteriore a materiale combustibile / non combustibile	280/75 mm.
Rendimento	Class 1 (>80%)
Diametro scarico fumi coassiale Sup.	100 int. / 150 ext. mm.
Peso	138 kg.
Omologazione	EN 613

## TQH 35 (Metano)

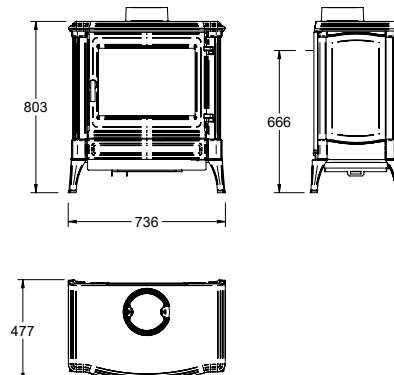
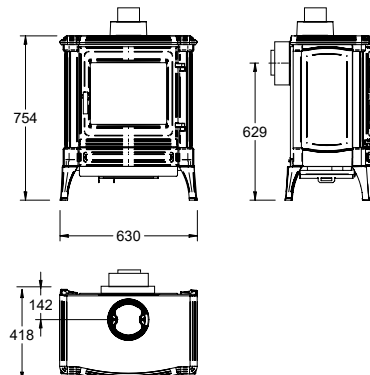
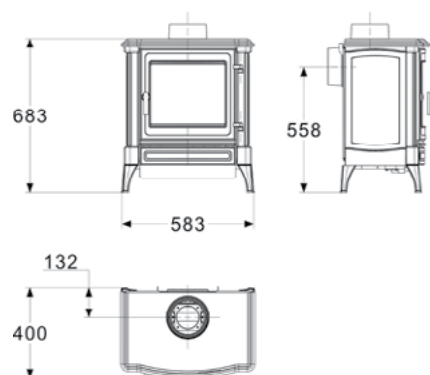
Indice Efficienza Energetica (EEI) Ecolabel	A
Potenza nominale minima e massima	3,5-12,2 kW
Potenza nominale	10 kW
Distanza laterale a materiale combustibile / non combustibile	280/75 mm.
Distanza posteriore a materiale combustibile / non combustibile	280/75 mm.
Rendimento	Class 1 (>81%)
Diametro scarico fumi coassiale Sup.	100 int. / 150 ext. mm.
Peso	195 kg.
Omologazione	EN 613

- Il modello TQH 35 ha lo scarico fumi superiore e posteriore reversibile;
- L'adattatore per i tubi coassiali, ovvero il primo elemento applicato al collarino della stufa, deve garantire la perfetta ermeticità tra stufa e camino (contattare il produttore dei tubi coassiali o contattare Zetalinea);
- Rivestimento realizzato completamente in acciaio di grosso spessore;
- Telecomando termostatico di serie, con accensione automatica;
- Funzionamento indipendente dalla energia elettrica con 4 pile stilo.





# STUFE A GAS IN GHISA



## S 25 (Metano)

Indice Efficienza Energetica (EEI) Ecolabel	A
Potenza nominale minima e massima	1,5- 6,6 kW
Potenza nominale	4,9 kW
Distanza laterale a materiale combustibile / non combustibile	280/75 mm.
Distanza posteriore a materiale combustibile / non combustibile	280/75 mm.
Rendimento	Class 1 (>83%)
Diametro scarico fumi coassiale Sup.	100 int. / 150 ext. mm.
Peso	105 kg.
Omologazione	EN 613

## S 35 (Metano e GPL)

Indice Efficienza Energetica (EEI) Ecolabel	A
Potenza nominale minima e massima	2,5- 8,6 kW
Potenza nominale	6,9 kW
Distanza laterale a materiale combustibile / non combustibile	280/75 mm.
Distanza posteriore a materiale combustibile / non combustibile	280/75 mm.
Rendimento	Class 1 (>83%)
Diametro scarico fumi coassiale Sup.	100 int. / 150 ext. mm.
Peso	115 kg.
Omologazione	EN 613

## S 45 (Metano e GPL)

Indice Efficienza Energetica (EEI) Ecolabel	A
Potenza nominale minima e massima	3,5- 11,6 kW
Potenza nominale	10,5 kW
Distanza laterale a materiale combustibile / non combustibile	280/75 mm.
Distanza posteriore a materiale combustibile / non combustibile	280/75 mm.
Rendimento	Class 1 (>83%)
Diametro scarico fumi coassiale Sup.	100 int. / 150 ext. mm.
Peso	145 kg.
Omologazione	EN 613

## ESONERO DALLE LIMITAZIONI AMBIENTALI

L'utilizzo di stufe a gas metano o gpl di tipo "C" a flusso bilanciato non è soggetto a classificazione ambientale.

Che si tratti di una nuova installazione o di una sostituzione di un apparecchio obsoleto, è sempre possibile utilizzarli anche nei periodi dell'anno in cui sono in vigore le restrizioni di utilizzo dovute alla qualità dell'aria nella zona specifica.

Quindi:

- non sono richieste le stelle della biomassa;
- accedono alla detrazione fiscale.

- I modelli S35 e S45 hanno lo scarico fumi superiore e posteriore reversibile;
- L'adattatore per i tubi coassiali, ovvero il primo elemento applicato al collarino della stufa, deve garantire la perfetta ermeticità tra stufa e camino (contattare il produttore dei tubi coassiali o contattare Zetalinea;
- Rivestimento realizzato completamente in ghisa in raffinata ghisa termica;
- Telecomando termostatico di serie, con accensione automatica;
- Funzionamento indipendente dalla energia elettrica con 4 pile stilo.





**NESTOR  
MARTIN**

[www.nestormartinstoves.com](http://www.nestormartinstoves.com)

Distribuito in Italia da Zetalea  
Badia Polesine (RO)  
[info@zetalea.it](mailto:info@zetalea.it).

[www.zetalea.it](http://www.zetalea.it)