

Parte della tua casa, parte della tua vita,
parte della storia...
parte di te.



50

ANNI CON TE
LACUNZA



Catalogo generale
2023/2024



50 anni *con te*

LACUNZA è un'azienda con una ricca storia e tradizione nella produzione di stufe, caminetti e cucine a legna che quest'anno compie 50 anni.

Durante questo periodo, **LACUNZA** ha lavorato instancabilmente per offrire ai propri clienti prodotti di alta qualità ed efficienza. L'azienda si è distinta per il suo impegno e dedizione nello sviluppo di soluzioni innovative che consentano un uso confortevole ed efficiente della legna da ardere come fonte di comfort ed energia per la casa.

LACUNZA è più di una semplice azienda, è parte della storia, parte della vita e parte di ogni casa dove i suoi prodotti vengono utilizzati. Ogni volta che accendiamo una di queste stufe, camini o cucine, ricordiamo la dedizione e l'impegno di **LACUNZA** enel fornire soluzioni innovative, sostenibili e di alta qualità per rendere la nostra casa un luogo accogliente e caldo, e allo stesso tempo contribuire alla tutela dell'ambiente.





Parte della tua casa, parte della tua vita,
parte della storia...

parte di te.

Innovazioni tecnologiche



Eolo System

Sistema di ventilazione ad alta pressione utilizzando turbine centrifughe e regolatori di velocità (centralina) che permette di riscaldare le diverse stanze della casa attraverso un sistema di canalizzazione.



External Air Inlet

Sistema di canalizzazione che prende l'aria dall'esterno della casa per la sua combustione. Adatto per le case a basso consumo.



Flow Driving

Sistema di derivazione dell'aria calda che permette di scegliere l'output dello stesso. Permette canalizzazioni più larghe e consente di chiudere l'uscita dell'aria. All'interno è inserito la centralina di controllo delle turbine.



Low Consumption Homes



Prodotto certificato per l'installazione e l'utilizzo in case ad alta efficienza energetica. Aria comburente indipendente dall'aria ambiente.



Perfect Combustion

Ottima tecnologia di combustione con la quale si ottengono alti valori di efficienza di combustione. Ottieni un basso consumo e la maggior autonomia dei carichi di legna.



Double Combustion

Tecnologia di combustione del gas ottenuto nella prima combustione della legna. Apporta una maggior efficienza e autonomia con un basso consumo.



Easy Fire Control

Sistema di controllo del fuoco che permette di regolare l'ottima combustione e la pulizia dell'apparecchio a legna con un solo comando.



Extra Clean Glass

Innovativo sistema di entrata dell'aria attraverso il vetro per mantenerlo pulito più a lungo.



Cleaning Access

Facile accesso alla fuliggine attraverso uno sportello o portellone (brevettato). Semplice smantellamento manuale dei deflettori senza l'uso di attrezzi.



Easy To Clean

Trattamento della superficie della cucina a legna con smalto di alta qualità. Rende più facile la pulizia con un semplice panno umido.



Silence Mode

Sistema di spegnimento delle turbine che garantisce il massimo silenzio.

Nostri materiali



Esterno
Focolare



Opzionale

A Acciaio

F Ghisa

V Vermiculite

Indice

1 Cucine a legna

08 Etna 4★

09 Clásica 4★

10 Vulcano

11 DIMENSIONI

2 Stufe contemporanee

STUFE IN GHISA

14 Bidart 4★

14 Biarritz 4★

15 Tarbes Star 5★   61

16 Bristol Star 5★   62

17 Lugo 4★

17 León 4★

18 Garde 4★ 

19 Levante 4★

STUFE IN ACCIAIO

19 Calpe 4★  64

20 Atlantic 603 4★  68

20 Atlantic 613 4★

21 Atlantic 610R

21 Sagra 4★  63

22 Altea 4★  65

22 Oslo 5★  66

23 Bergen 5★   67

24 Paris 4★/5★   73

27 Paris CL 4★

28 Roma 700 4★/5★   72

31 Calais 4★   69

32 Verona 4★

33 CM 300 4★

33 CM 300 R 4★

34 DIMENSIONI

3 Inserti da camino a legna

INSERTI IN GHISA

42 Midi 700

42 K2 800 4★

INSERTI IN ACCIAIO

43 Baltic 4★

44 Adour / ST 4★/5★  76

45 Adour CL 4★

46 Loire 4★/5★  81

47 Gold Plus 4★

48 Nickel 4★

47 DIMENSIONI

4 Monoblocchi a legna

54 Inca 4★

55 Itaca ECO 4★  83

56 DIMENSIONI

5 Conto Termico

60 Suddivisioni Zone Climatiche

61 Tarbes Star

62 Bristol Star

63 Sagra CH

64 Calpe

65 Altea

66 Oslo

67 Bergen

68 Atlantic 603

69 Calais EX151

70 EX150

71 EX150D

72 Roma 700 EX150D

73 Paris 700 / Mural EX150

74 Paris 800 / Mural EX150

75 Paris 1000 / Mural EX150

76 Adour 500 EX150

77 Adour 600 EX150

78 Adour 700 EX150

79 Adour 800 EX150

80 Adour 1000 EX150

81 Loire 700 EX150

82 Loire 800 EX150

83 Itaca 80 ECO

 **Novità**

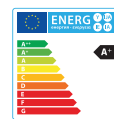
1 Cucine a legna





CUCINE

Etna 5 / 7



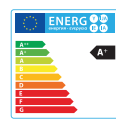
eco DESIGN	Rendimento	CO Emissione	NOx Emissione	OGC Emissione	Particelle	Potenza CE/Min.	Legna	Vol. riscal.	Sup. di riscal.	Dimensioni totali
Etna 5T 4★	81,5 %	0,10 %	83 mg	65 mg	10 mg	8/5,5 kW	50 cm	178 m ³	71 m ²	750 x 850/900 x 600 mm
Etna 7T	77 %	0,10 %	109 mg	92 mg	36 mg	9/6,5 kW	50 cm	200 m ³	80 m ²	900 x 850/900 x 600 mm



- Laterali e pannello inferiore in metallo verniciato nero, bianco o bordeaux.
- Porta fuoco e porta forno vetrate in ghisa di grosso spessore smaltata nera; Protettori interni in refrattario della camera di combustione.
- Piano superiore in ghisa liscia con cerchi e scarico fumi superiore.
- Versione ETNA TOP
- Cassettoni inferiori apribili.
- Forno in Acciaio inox.
- Piano superiore in vetroceramica con protettore in ghisa e scarico fumi superiore.
- Entrambe le versioni sono disponibili nei modelli ETNA 5 (75 cm di larghezza) o ETNA 7 (90 cm di larghezza).

CUCINE

Clásica 7



eco
DESIGN >
Clásica 7T

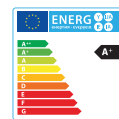
Rendimento	CO Emissione	NOx Emissione	OGC Emissione	Particelle	Potenza CE/Min.	Legna	Vol. riscal.	Sup. di riscal.	Dimensioni totali
85 %	0,08 %	174 mg	82 mg	31 mg	11/9,5 kW	40 cm	244 m ³	98 m ²	900 x 850 x 550 mm



- Cucina a lunga autonomia, con aria primaria e secondaria, regolabili manualmente.
- Cucina realizzata in ghisa smaltata nera, internamente ed esternamente.
- Porta forno vetrata in ghisa smaltata anche internamente.
- Struttura realizzata in Acciaio smaltato, a doppio strato di isolamento.
- Camera di combustione rivestita in materiale refrattario di alta qualità.
- Piano cottura con cerchi, in ghisa liscia.
- Versione Clásica 7 TOP con coperchio in vetroceramica per cottura radiante e piano in ghisa smaltata nera con cerchi e protettore in ghisa.
- Forno Acciaio inox (versione top).
- Moduli isolanti per installazione ad incasso, accessori.
- Porta fuoco vetrata, di serie.

CUCINE

Vulcano 7

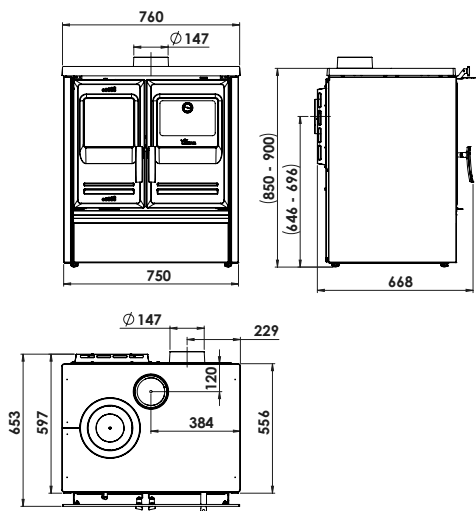


ecodesIGN	Rendimento	CO Emissione	NOx Emissione	OGC Emissione	Particelle	Potenza CE/Min.	Legna	Vol. risc.	Sup. di risc.	Dimensioni totali
Vulcano 7T	85,4 %	0,09 %	109 mg	115 mg	36 mg	10/7 kW	50 cm	222 m ³	89 m ²	900 x 850/900 x 600 mm

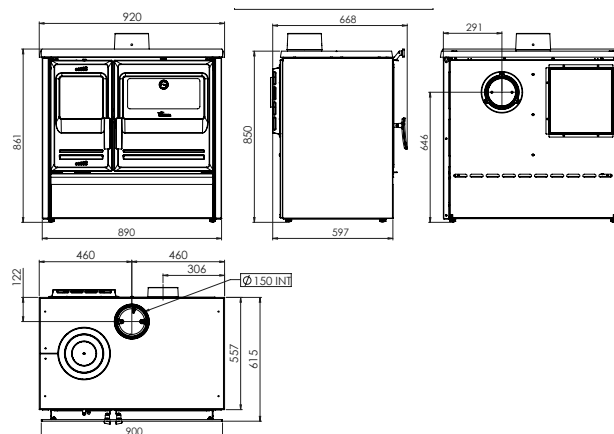


- Cucina realizzata in ghisa smaltata nera, internamente ed esternamente.
- Porta forno vetrata in ghisa smaltata anche internamente.
- Cucina a lunga autonomia, con aria primaria a regolazione termostatica, e secondaria regolabile manualmente.
- Struttura metallica a doppio strato di isolamento.
- Camera di combustione rivestita in materiale refrattario di alta qualità, e porta con doppio vetro fuoco.
- Forno in Acciaio inossidabile. Ventilazione naturale regolabile nel mod. 7EL.
- Cassettoni inferiori in ghisa smaltata di serie.
- Versione Vulcano 7 EL
- Coperchio in vetroceramica apribile per cottura radiante, piano cottura in ghisa smaltata con cerchi e griglia asportabile. Scarico fumi posteriore.
- Versione Vulcano 7 CC
- Piano cottura in ghisa liscia con cerchi.
- Scarico fumi superiore, reversibile.

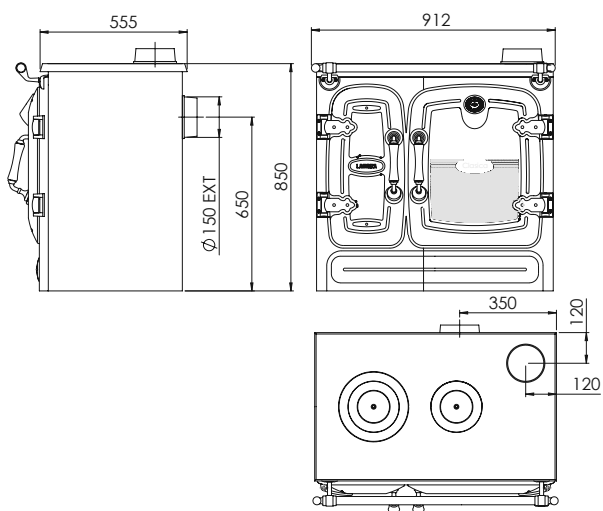
Etna 5T



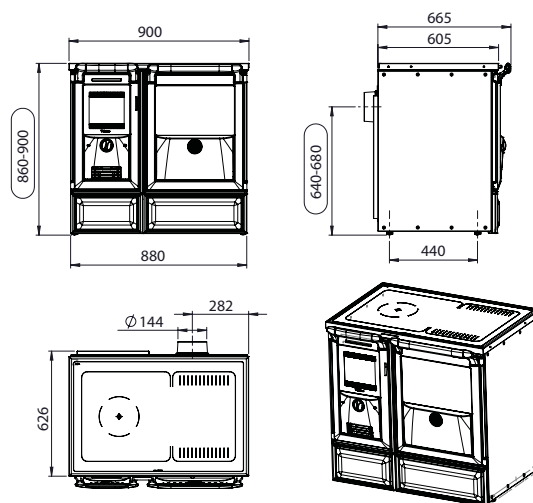
Etna 7T



Clásica 7T



Vulcano 7T



2

Stufe a legna

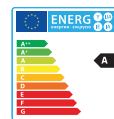
Ghisa e acciaio





STUFE IN GHISA

Bidart



eco DESIGN
Bidart

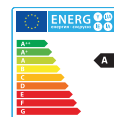
Rendimento	CO Emissione	NOx Emissione	OGC Emissione	Particelle	Potenza CE/Min.	Legna	Vol. risc.	Sup. di risc.	Dimensioni totali
77 %	0,08 %	112 mg	66 mg	14 mg	9/6,5 kW	50 cm	200 m ³	80 m ²	635 x 765 x 395 mm

- Stufa in ghisa.
- Interni in vermiculite.
- Uscita fumi superiore.
- Doppia combustione.
- Interni in ghisa opzionali.



STUFE IN GHISA

Biarritz



eco DESIGN
Biarritz

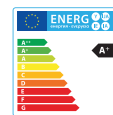
Rendimento	CO Emissione	NOx Emissione	OGC Emissione	Particelle	Potenza CE/Min.	Legna	Vol. risc.	Sup. di risc.	Dimensioni totali
77 %	0,08 %	112 mg	66 mg	14 mg	9/6,5 kW	50 cm	200 m ³	80 m ²	635 x 765 x 395 mm

- Stufa in ghisa.
- Interni in vermiculite.
- Uscita fumi superiore.
- Doppia combustione.
- Interni in ghisa opzionali.
- Vetro serigrafato nero.



STUFE IN GHISA

Tarbes Star



eco DESIGN
Tarbes star

	Rendimento	CO	NOx	OGC	Particelle
	87,4 %	Emissione 0,03 %	Emissione 99 mg	Emissione 33 mg	15 mg

Potenza CE/Min.
10/6 kW

Legna
50 cm

Vol. riscal.
222 m³

Sup. di riscal.
89 m²

Dimensioni totali
700 x 850 x 400 mm



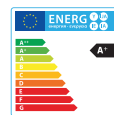
NEW



- **Stufa in Ghisa.**
- **Prodotto con certificazione ermetica.**
- Controllo della combustione con un unico comando.
- Uscita fumi posteriore o superiore.
- Doppia combustione.
- Interni in vermiculite.
- Interni in ghisa opzionale (kit).
- Piano superiore in pietra ollare opzionale.

STUFE IN GHISA

Bristol Star



eco
DESIGN
Bristol

Rendimento	CO Emissione	NOx Emissione	OGC Emissione	Particelle
87,4 %	0,03 %	99 mg	33 mg	15 mg

Potenza CE/Min.
10/6 kW

Legna
50 cm

Vol. riscal.
222 m³

Sup. di riscal.
89 m²

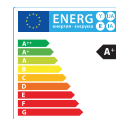
Dimensioni totali
700 x 850 x 400 mm



- **Stufa in Ghisa.**
- **Prodotto con certificazione ermetica.**
- Controllo della combustione con un unico comando.
- Uscita fumi posteriore o superiore.
- Doppia combustione.
- Interni in vermiculite.
- Interni in ghisa opzionale.
- Piano superiore in pietra ollare opzionale.

STUFE IN GHISA

Lugo



eco DESIGN >
Lugo

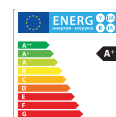
Rendimento	CO Emissione	NOx Emissione	OGC Emissione	Particelle	Potenza CE/Min.	Legna	Vol. riscal.	Sup. di riscal.	Dimensioni totali
82 %	0,07 %	121 mg	66 mg	21 mg	12/8,5 kW	70 cm	267 m ³	107 m ²	866 x 950 x 486 mm



- Stufa in Acciaio e ghisa.
- Interni in vermiculite.
- Griglia in ghisa e piano fuoco in vermiculite.
- Sistema a doppia combustione.
- Cassetto porta legna inferiore.
- 3 controlli per la combustione.
- Uscita fumi superiore.

STUFE IN GHISA

León



eco DESIGN >
León

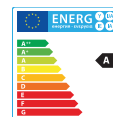
Rendimento	CO Emissione	NOx Emissione	OGC Emissione	Particelle	Potenza CE/Min.	Legna	Vol. riscal.	Sup. di riscal.	Dimensioni totali
82 %	0,07 %	121 mg	66 mg	21 mg	12/8,5 kW	70 cm	267 m ³	107 m ²	1056 x 879 x 514 mm



- Stufa in ghisa.
- Interni in vermiculite.
- Griglia in ghisa e piano fuoco in vermiculite.
- Sistema a doppia combustione.
- Piedini regolabili in altezza per l'installazione.
- 3 comandi per la combustione.
- Uscita fumi superiore.

STUFE IN GHISA

Garde



eco
DESIGN >
Garde

	Rendimento	77 %	CO	Emissione	0,05 %	NOx	Emissione	105 mg	OGC	Emissione	56 mg	Particelle	Emissione	28 mg	Potenza CE/Min.	11/7,5 kW	Legna	50 cm	Vol. risc.	244 m³	Sup. di risc.	98 m²	Dimensioni totali	600 x 1013 x 435 mm
--	-------------------	-------------	-----------	------------------	---------------	------------	------------------	---------------	------------	------------------	--------------	-------------------	------------------	--------------	------------------------	------------------	--------------	--------------	-------------------	--------------------------	----------------------	-------------------------	--------------------------	----------------------------



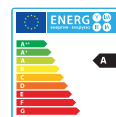
NEW



- Stufa a legna in ghisa con design a 3 vetri
- Interno in vermiculite
- Sistema a doppia combustione
- Grande visione del fuoco
- Presa d'aria esterna
- Mono-comando: controllo della combustione con un solo comando
- Adatta per abitazioni a basso consumo energetico (certificata)
- Uscita fumi superiore

STUFE IN GHISA

Levante



eco DESIGN	Rendimento	CO Emissione	NOx Emissione	OGC Emissione	Particelle	Potenza CE/Min.	Legna	Vol. riscal.	Sup. di riscal.	Dimensioni totali
Levante	77,5 %	0,04 %	154 mg	51 mg	26 mg	10/7 kW	50 cm	222 m³	89 m²	720 x 710 x 591 mm



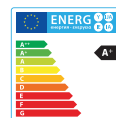
- Stufa in ghisa.
- Interno in vermiculite.
- Uscita fumi superiore / posteriore.
- Doppio sistema di combustione.
- Due controlli per la combustione.
- Sistema di vetro pulito.
- Portellino per il carico laterale della legna.
- Maniglia cromata di serie. A richiesta maniglia nera.



Maniglia nera

STUFE IN ACCIAIO

Calpe



eco DESIGN	Rendimento	CO Emissione	NOx Emissione	OGC Emissione	Particelle	Potenza CE/Min.	Legna	Vol. riscal.	Sup. di riscal.	Dimensioni totali
Calpe	85 %	0,04 %	111 mg	28 mg	12 mg	12/8,5 kW	50 cm	267 m³	107 m²	600 x 700 x 400 mm

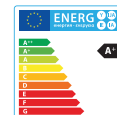


- Struttura in Acciaio con camera di combustione rivestita internamente con protettori in vermiculite.
- Porta in Acciaio ermetica.
- Effetto convettivo di riscaldamento ottimizzato per un rapido rilascio del calore.
- Pratici comandi regolazione dell'aria primaria e secondaria per un semplice utilizzo.
- Deflettore in vermiculite e Acciaio inox per garantire una maggiore resistenza e durata nel tempo.
- Cassetto cenere estraibile.



STUFE IN ACCIAIO

Atlantic 603



eco DESIGN
Atlantic 603

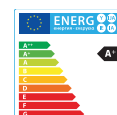
Rendimento	CO Emissione	NOx Emissione	OGC Emissione	Particelle	Potenza CE/Min.	Legna	Vol. riscal.	Sup. di riscal.	Dimensioni totali
85 %	0,04 %	111 mg	28 mg	12 mg	12/8,5 kW	50 cm	267 m ³	107 m ²	600 x 850 x 400 mm

- Porta con vetro serigrafato nero.
- Effetto convettivo di riscaldamento.
- Linea contemporanea ed essenziale.
- Deflettore in vermiculite e Acciaio inox per garantire una maggiore resistenza e durata nel tempo.



STUFE IN ACCIAIO

Atlantic 613



eco DESIGN
Atlantic 610

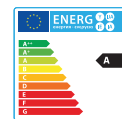
Rendimento	CO Emissione	NOx Emissione	OGC Emissione	Particelle	Potenza CE/Min.	Legna	Vol. riscal.	Sup. di riscal.	Dimensioni totali
82,5 %	0,07 %	136 mg	57 mg	26 mg	11/7,5 kW	50 cm	244 m ³	98 m ²	600 x 1100 x 400 mm

- Porta con vetro serigrafato nero.
- Effetto convettivo di riscaldamento.
- Linea contemporanea ed essenziale.
- Deflettore in vermiculite e Acciaio inox per garantire una maggiore resistenza e durata nel tempo.



STUFE IN ACCIAIO

Atlantic 610R



eco DESIGN >
Atlantic 610R

Rendimento	CO Emissione	NOx Emissione	OGC Emissione	Particelle
75 %	0,10 %	122 mg	113 mg	23 mg

Potenza CE/Min.
10/7 kW

Legna
50 cm

Vol. riscal.
222 m³

Sup. di riscal.
89 m²

Dimensioni totali
600 x 1100 x 485 mm



- Porta con vetro serigrafato nero.
- Effetto convettivo di riscaldamento.
- Linea contemporanea ed essenziale.
- Deflettore in vermiculite e Acciaio inox per garantire una maggiore resistenza e durata nel tempo.



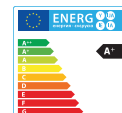
Atlantic 611R



Atlantic 613R

STUFE IN ACCIAIO

Sagra CP / CH



eco DESIGN >
Sagra CP
Sagra CH

Rendimento	CO Emissione	NOx Emissione	OGC Emissione	Particelle
77,5 %	0,06 %	133 mg	53 mg	30 mg
87,5 %	0,06 %	133 mg	53 mg	26 mg

Potenza CE/Min.
9/6,5 kW
9/6,5 kW

Legna
45 cm
45 cm

Vol. riscal.
200 m³
200 m³

Sup. di riscal.
80 m²
80 m²

Dimensioni totali
538 x 700 x 375 mm
538 x 850 x 375 mm

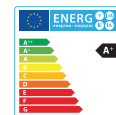


- Stufa Acciaio con porta in ghisa
- Interno in vermiculite
- Doppio sistema di combustione con controllo indipendente
- Griglia in ghisa a legna
- Sistema di vetro pulito
- Uscita fumi superiore
- Due controlli per la combustione
 - » CP: vano superiore scaldavivande
 - » CH: con forno
 - » Ordine minimo 2 unità di ogni modello



STUFE IN ACCIAIO CON FORNO

Altea



eco DESIGN
Altea

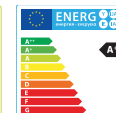
Rendimento	CO Emissione	NOx Emissione	OGC Emissione	Particelle	Potenza CE/Min.	Legna	Vol. riscal.	Sup. di riscal.	Dimensioni totali
87 %	0,04 %	134 mg	21 mg	16 mg	7/5 kW	50 cm	156 m ³	65 m ²	600 x 1100 x 400 mm

- Stufa in Acciaio con forno da cottura.
- Forno in Acciaio inox.
- E' possibile cucinare sulla griglia in dotazione sia in forno che in camera di combustione su brace.
- Sistema di estrazione fumi nel forno.
- Camera di combustione rivestita internamente con protettori in vermiculite.
- Pratici comandi regolazione dell'aria primaria e secondaria per un semplice utilizzo.



STUFE IN ACCIAIO CON FORNO

Oslo



eco DESIGN
Oslo

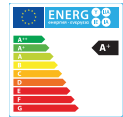
Rendimento	CO Emissione	NOx Emissione	OGC Emissione	Particelle	Potenza CE/Min.	Legna	Vol. riscal.	Sup. di riscal.	Dimensioni totali
87,6 %	0,04 %	94 mg	30 mg	23 mg	11,5/8 kW	60 cm	256 m ³	102 m ²	700 x 1100 x 400 mm

- Stufa in Acciaio con forno da cottura.
- Forno in Acciaio inox.
- E' possibile cucinare sulla griglia in dotazione sia in forno che in camera di combustione su brace.
- Sistema di estrazione fumi nel forno.
- Camera di combustione rivestita internamente con protettori in vermiculite.
- Pratici comandi regolazione dell'aria primaria e secondaria per un semplice utilizzo.



STUFA IN ACCIAIO E CERAMICA CON FORNO

Bergen



eco DESIGN
Bergen

Rendimento	CO Emissione	NOx Emissione	OGC Emissione	Particelle	Potenza CE/Min.	Legna	Vol. risc.	Sup. di risc.	Dimensioni totali
87,6 %	0,04 %	94 mg	30 mg	23 mg	11,5/8 kW	60 cm	256 m ³	102 m ²	722 x 1322 x 432 mm



NEW



- Stufa in Acciaio con rivestimento in ceramica con forno da cottura.
- Forno in Acciaio inox.
- E' possibile cucinare sulla griglia in dotazione sia in forno che in camera di combustione su brace.
- Sistema di estrazione fumi nel forno.
- Camera di combustione rivestita internamente con protettori in vermiculite.
- Pratici comandi regolazione dell'aria primaria e secondaria per un semplice utilizzo.
- Cassettone inferiore scorrevole in Acciaio e ceramica.
- Pannello di copertura del forno in ceramica opzionale.



LACUNZA

Natural comfort



NEW Paris
1000

Nuovo upgrade!

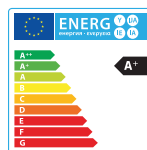
PARIS

1000

Le stufe a legna PARIS sono apparecchi in Acciaio con interno in vermiculite. Tutte sono dotate di ventilazione forzata mediante turbina tangenziale centrifuga con centralina di controllo (5 velocità, On/Off e telecomando).

Grazie al successo del modello PARIS, in LACUNZA abbiamo deciso di ampliare le opzioni di questa grande famiglia con un altro modello, di 1 metro di larghezza, mantenendo le sue caratteristiche distintive e anche in qualche dettaglio, dotandolo di maggiori prestazioni.

- **Eolo System:** turbina tangenziale + potenziometro con telecomando.
- **Silence Mode:** turbina disinseribile.
- **Easy Fire Control:** controllo del fuoco con un solo comando.
- **External Air Inlet:** aspirazione duttile esterna.
- **Double Combustion:** sistema di combustione del gas ottenuto dalla prima combustione della legna. Minori consumi.
- **Perfect Combustion:** tecnologia di combustione ottimale della legna da ardere.
- **Extra Clean Glass:** nuovo sistema di aspirazione dell'aria sul vetro per mantenerlo pulito più a lungo.
- **Cleaning Access:** facile accesso per la pulizia mediante bocca carico (brevettato).
- **Low Consumption Homes:** omologato per abitazioni a basso consumo energetico.

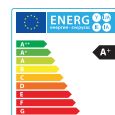


+ Info: p. 26



STUFE IN ACCIAIO VENTILATA

Paris 700 / 800 / 1000



eco DESIGN >	⊙	CO	NOx	OGC	★	⊙	🪵	📏	💧	📏
	Rendimento	Emissione	Emissione	Emissione	Particelle	Potenza CE/Min.	Legna	Vol. riscal.	Sup. di riscal.	Dimensioni totali
Paris 700 - 4★	78 %	0,09 %	115 mg	69 mg	29 mg	8/5,5 kW	60 cm	178 m³	71 m²	690 x 850/500 x 400 mm
+ EX150D - 4★	88,5 %	0,10 %	100 mg	69 mg	29 mg	8,5/6 kW	60 cm	189 m³	76 m²	690 x 2084/1694 x 400 mm
Paris 800 - 4★	79 %	0,06 %	126 mg	64 mg	30 mg	10/7 kW	70 cm	222 m³	89 m²	790 x 850/500 x 400 mm
+ EX150D - 4★	85,5 %	0,06 %	117 mg	47 mg	30 mg	9,5/6,5 kW	70 cm	211 m³	85 m²	790 x 2084/1694 x 400 mm
Paris 1000 - 4★	78 %	0,05 %	104 mg	31 mg	11 mg	11/7,5 kW	90 cm	244 m³	98 m²	990 x 850/500 x 400 mm
+ EX150D - 5★	86,5 %	0,05 %	79 mg	29 mg	20 mg	11,5/8 kW	90 cm	256 m³	102 m²	990 x 2084/1694 x 400 mm



Paris 700

Paris 800

Paris 1000

Paris 700 Mural

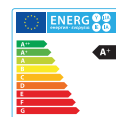
Paris 800 Mural

Paris 1000 Mural

- Stufa frontale in Acciaio
- Disponibile con base porta legna o con staffa di sospensione a parete
- Stufa ventilata (ventilatore centrifugo)
- Nuovo potenziometro di serie: 5 velocità, Man/Auto. e On/Off
- Interno in vermiculite
- Sistema a doppia combustione
- Presa d'aria esterna
- Mono-comando: controllo della combustione con un solo comando.
- Sistema a "vetro pulito"
- Modalità "Silence": spegnimento delle turbine con fuoco acceso
- Versione frontale adatta per abitazioni a basso consumo energetico (certificata)
- Opzione: kit focolare in ghisa
- Grande visione del fuoco
- Funzionamento anche con ventilatore spento, a convezione naturale
- Adatta per abitazioni a basso consumoenergetico (certificata)

STUFE IN ACCIAIO VENTILATA

Paris CLID 700 / 800



eco DESIGN

Paris CLID 700
Paris CLID 800

Rendimento
80 %
79,5 %

CO Emissione
0,09 %
0,09 %

NOx Emissione
112 mg
118 mg

OGC Emissione
65 mg
67 mg

Particelle
29 mg
27 mg

Potenza CE/Min.
9,5/6,5 kW
10/7 kW

Legna
60 cm
70 cm

Vol. risc.
211 m³
222 m³

Sup. di risc.
84 m²
89 m²

Dimensioni totali
704/696 x 850/500 x 400 mm
804/800 x 850/500 x 400 mm



Paris 700 CLID



Paris 800 CLID



Paris 700 CLID Mural



Paris 800 CLID Mural

- Stufa in Acciaio tri facciale
- Versione con porta legna e sospensione a parete
- Stufa ventilata (ventilatore centrifugo)
- Nuovo potenziometro di serie: 5 velocità, Man/Auto e On/Off
- Interni in vermiculite
- Sistema a doppia combustione
- Presa d'aria esterna
- Mono-comando: controllo della combustione con un solo comando
- Sistema a "vetro pulito"
- Modalità "Silence": spegnimento dei ventilatori con fuoco acceso. Convezione naturale
- Versione frontale adatta per abitazioni a basso consumo energetico (certificata)
- *Opzione:* kit focolare in ghisa



LACUNZA

Natural comfort



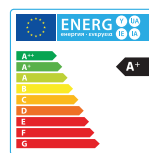
NEW Roma
700

Novita!

Roma 700

Nuova stufa in Acciaio ROMA 700 con interni in vermiculite e grande visione del fuoco. Una stufa colossale che ti permetterà di poter vivere momenti piacevoli davanti al fuoco, disponendo tuttavia delle più alte prestazioni.

- < **Eolo System:** turbina tangenziale + potenziometro con telecomando.
- < **Silence Mode:** turbina disinseribile.
- < **Easy Fire Control:** controllo del fuoco con un solo comando.
- < **External Air Inlet:** aspirazione duttile esterna.
- < **Double Combustion:** sistema di combustione del gas ottenuto dalla prima combustione della legna. Minori consumi.
- < **Perfect Combustion:** tecnologia di combustione ottimale della legna da ardere.
- < **Extra Clean Glass:** nuovo sistema di aspirazione dell'aria sul vetro per mantenerlo pulito più a lungo.
- < **Cleaning Access:** facile accesso per la pulizia mediante bocca carico (brevettato).
- < **Low Consumption Homes:** omologato per abitazioni a basso consumo energetico.

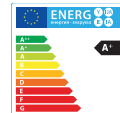


+ Info: p. 30



STUFE IN ACCIAIO VENTILATA

Roma 700



eco DESIGN

Roma 700 4★

+EX150D 5★

Rendimento	CO Emissione	NOx Emissione	OGC Emissione	Particelle	Potenza CE/Min.	Legna	Vol. risc.	Sup. di risc.	Dimensioni totali
80 %	0,04 %	150 mg	37 mg	25 mg	10/7 kW	60 cm	222 m ³	89 m ²	690 x 950 x 451 mm
86 %	0,05 %	95 mg	25 mg	15 mg	10/7 kW	60 cm	222 m ³	89 m ²	690 x 2148 x 451 mm



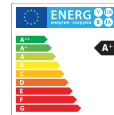
NEW



- Stufa in Acciaio
- Interno in vermiculite
- Sistema a doppia combustione
- Grande visione del fuoco
- Presa d'aria esterna
- Due turbine centrifughe da 125 m³/h
- Nuovo potenziometro di serie: 5 velocità, Man/Auto. e On/Off con telecomando
- Funzionamento anche con ventilatore spento, a convezione naturale
- Mono-comando: controllo della combustione con un solo comando

STUFE IN ACCIAIO VENTILATA

Calais



eco DESIGN

Calais
Calais EX151

Rendimento	CO Emissione	NOx Emissione	OGC Emissione	Particelle	Potenza CE/Min.	Legna	Vol. risc.	Sup. di risc.	Dimensioni totali
83 %	0,05 %	125 mg	32 mg	29 mg	13/9 kW	40 cm	289 m ³	116 m ²	470 x 1100 x 422 mm
90 %	0,04 %	117 mg	24 mg	28 mg	13,5/9,5 kW	40 cm	299 m ³	120 m ²	470 x 1675 x 422 mm



NEW



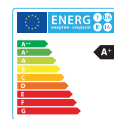
Calais

Calais EX151

- Stufa a legna in Acciaio con design verticale
- Interno in vermiculite con base in refrattario
- Sistema a doppia combustione
- Grande visione del fuoco
- Presa d'aria esterna
- Stufa ventilata con il nuovo potenziometro di serie: 5 velocità, Man/Auto. e On/Off con telecomando
- Funzionamento anche con ventilatore spento, a convezione naturale
- Mono-comando: controllo della combustione con un solo comando.
- Uscita fumi superiore

STUFE IN ACCIAIO

Verona 1000 / 1001 / 1002



eco DESIGN	Rendimento	CO Emissione	NOx Emissione	OGC Emissione	Particelle	Potenza CE/Min.	Legna	Vol. riscal.	Sup. di riscal.	Dimensioni totali
Verona 1000	80 %	0,07 %	108 mg	47 mg	23 mg	17/12 kW	85 cm	378 m ³	151 m ²	1042 x 595 x 515 mm
Verona 1001	80 %	0,07 %	108 mg	47 mg	23 mg	17/12 kW	85 cm	378 m ³	151 m ²	1042 x 950 x 515 mm
Verona 1003	80 %	0,07 %	108 mg	47 mg	23 mg	17/12 kW	85 cm	378 m ³	151 m ²	1042 x 950 x 515 mm



Verona 1000



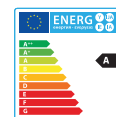
Verona 1001



Verona 1003

- Stufa in Acciaio bifacciale.
- Interni in vermiculite.
- Doppia combustione.
- Convezione naturale.
- Presa d'aria esterna.
- Un singolo controllo della combustione che regola aria primaria, secondaria e doppia combustione.
- Porta apribile su entrambi i lati.
- Diverse opzioni:
- Con piedini -> 1001
- Dotata di base porta legna -> 1003

CAMINO IN ACCIAIO
CM 300

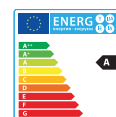


eco DESIGN CM 300	Rendimento 80 %	CO Emissione 0,09 %	NOx Emissione 135 mg	OGC Emissione 63 mg	Particelle 26 mg	Potenza CE/Min. 10,5/7,5 kW	Legna 60 cm	Vol. riscal. 233 m³	Sup. di riscal. 93 m²	Dimensioni totali 832 x 2400/3000 x 604 mm
------------------------------------	---------------------------	-------------------------------	--------------------------------	-------------------------------	----------------------------	---------------------------------------	-----------------------	-------------------------------	---------------------------------	--



- Struttura in Acciaio con camera di combustione rivestita internamente con protettori in refrattario.
- Piano fuoco con due griglie in ghisa apribili per la pulizia.
- Porta in Acciaio ermetica.
- Pratici comandi regolazione dell'aria primaria e secondaria per un semplice utilizzo.
- Effetto convettivo di riscaldamento ottimizzato per un rapido rilascio del calore.
- Doppia cappa e doppio schienale per una miglior convezione naturale.
- Sistema di autopulizia del vetro.

CAMINO IN ACCIAIO
CM 300R

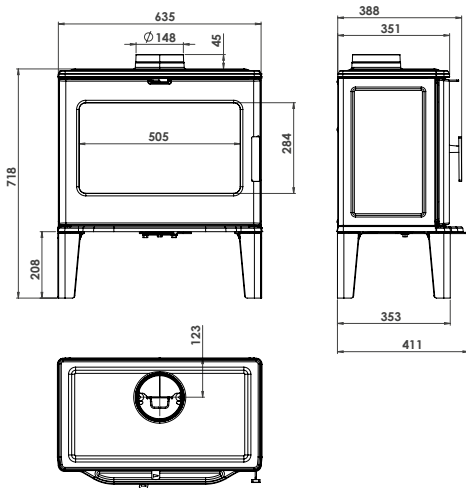


eco DESIGN CM 300R	Rendimento 80 %	CO Emissione 0,08 %	NOx Emissione 122 mg	OGC Emissione 43 mg	Particelle 27 mg	Potenza CE/Min. 11,5/8 kW	Legna 65 cm	Vol. riscal. 256 m³	Sup. di riscal. 102 m²	Dimensioni totali 1028 x 2400/3000 x 791 mm
-------------------------------------	---------------------------	-------------------------------	--------------------------------	-------------------------------	----------------------------	-------------------------------------	-----------------------	-------------------------------	----------------------------------	---

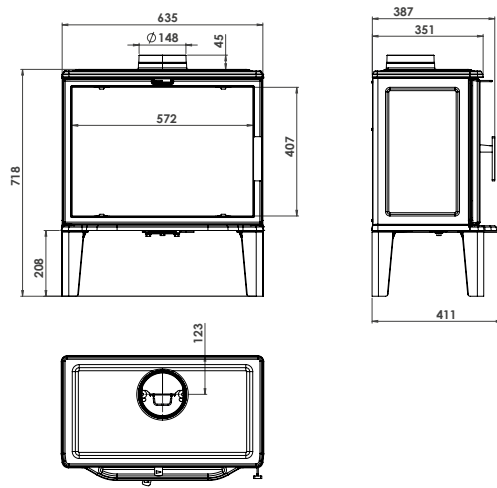


- Struttura in Acciaio con camera di combustione rivestita internamente con protettori in refrattario.
- Piano fuoco con due griglie in ghisa apribili per la pulizia.
- Porta in Acciaio ermetica.
- Pratici comandi regolazione dell'aria primaria e secondaria per un semplice utilizzo.
- Effetto convettivo di riscaldamento ottimizzato per un rapido rilascio del calore.
- Doppia cappa e doppio schienale per una miglior convezione naturale.
- Sistema di autopulizia del vetro.

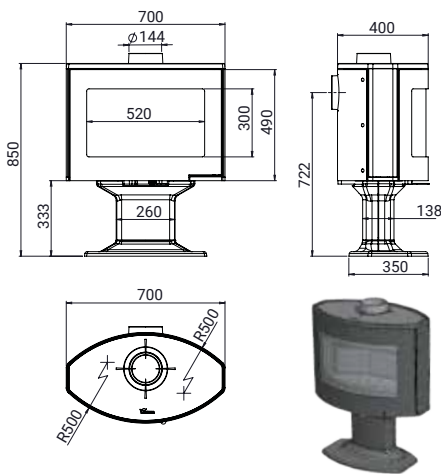
Bidart



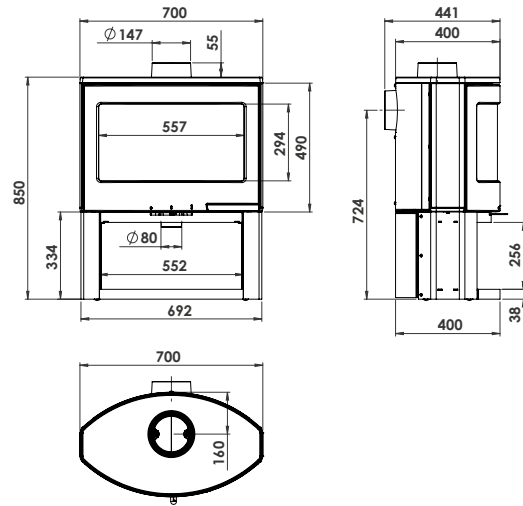
Biarritz



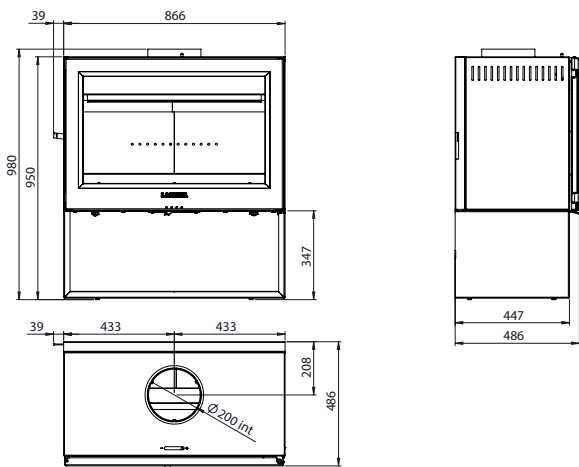
Tarbes star



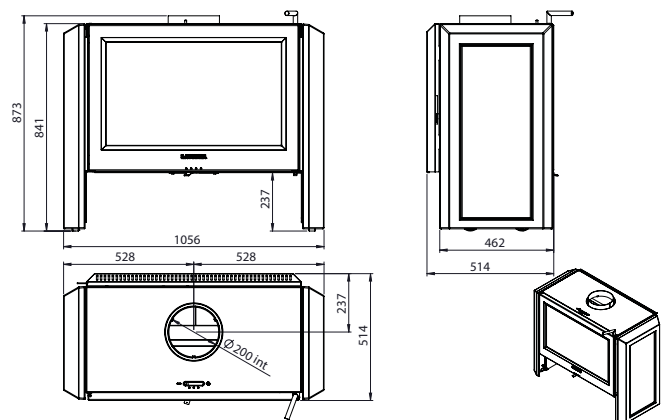
Bristol star



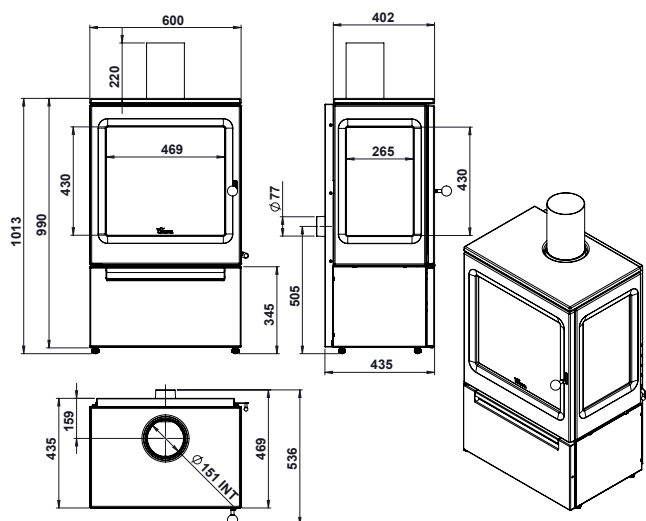
Lugo



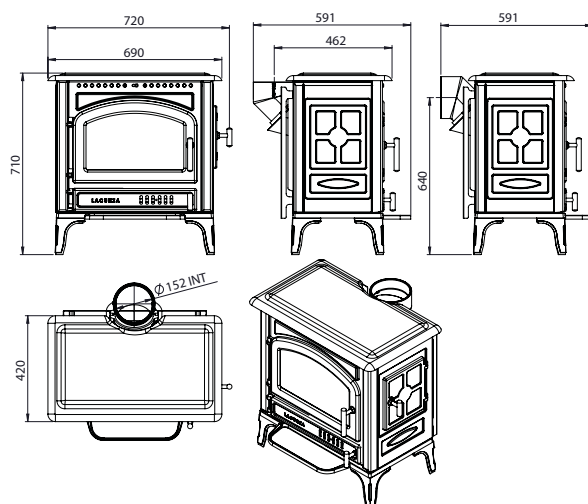
León



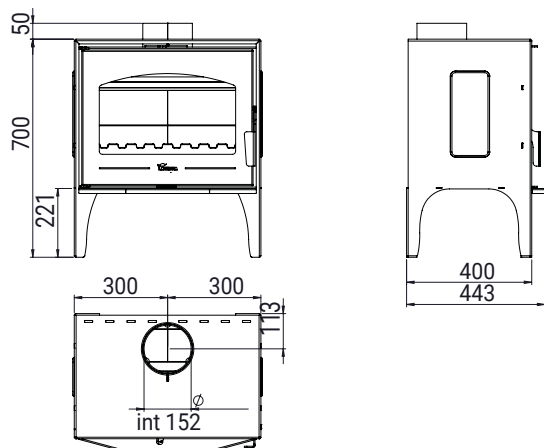
Garde



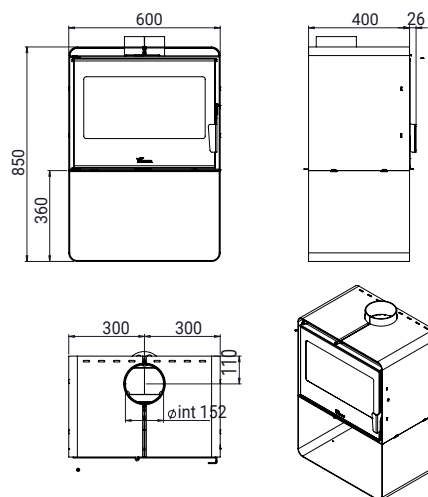
Levante



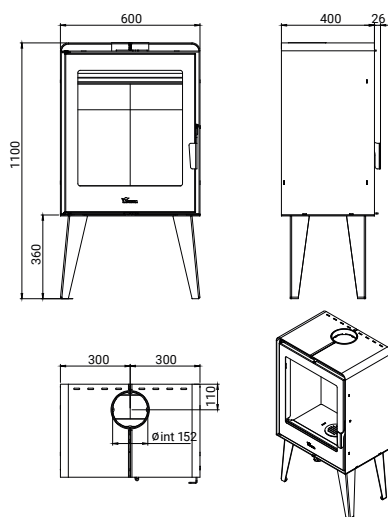
Calpe



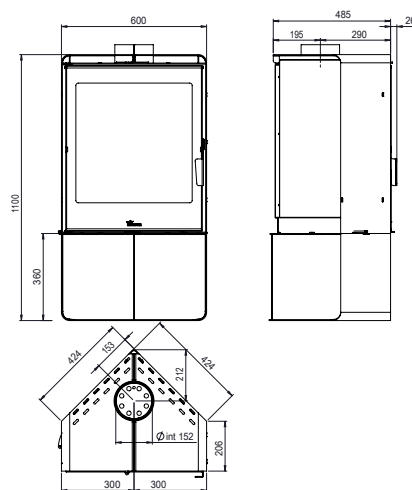
Atlantic 603



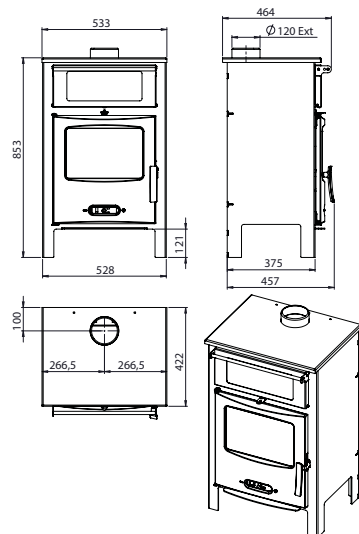
Atlantic 613



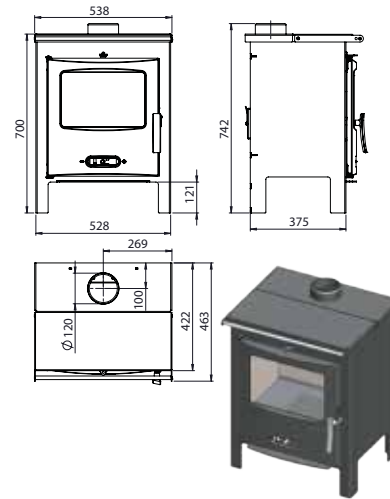
Atlantic 613R



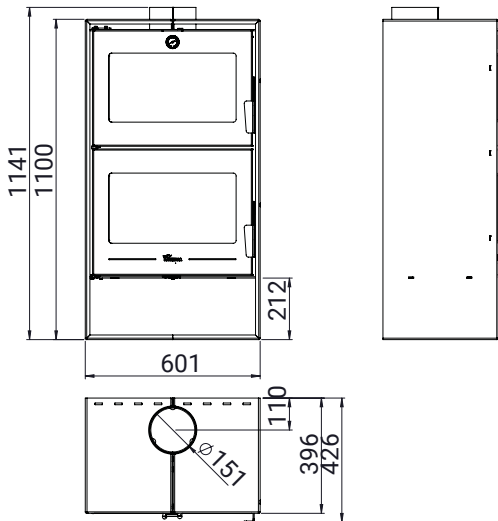
Sagra CH



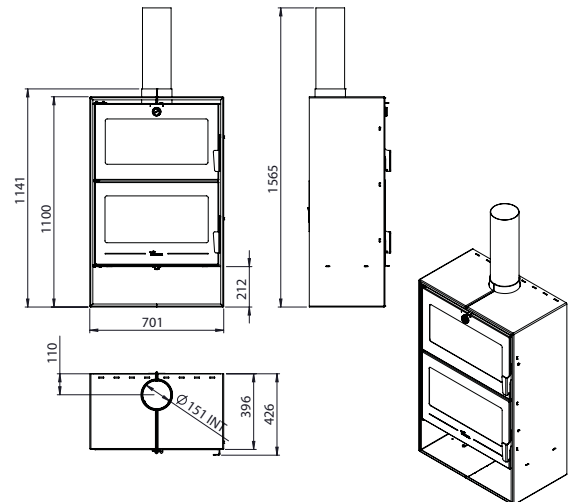
Sagra CP



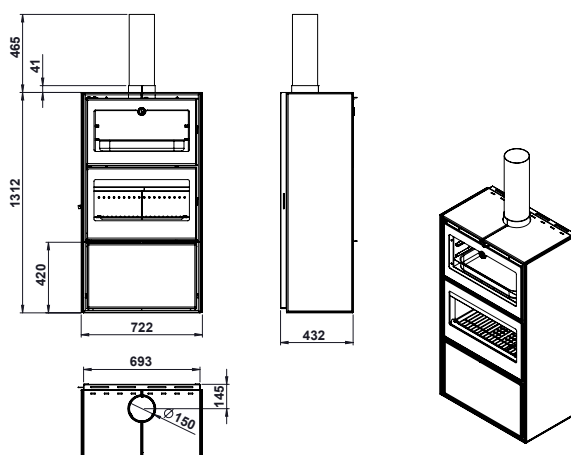
Altea



Oslo



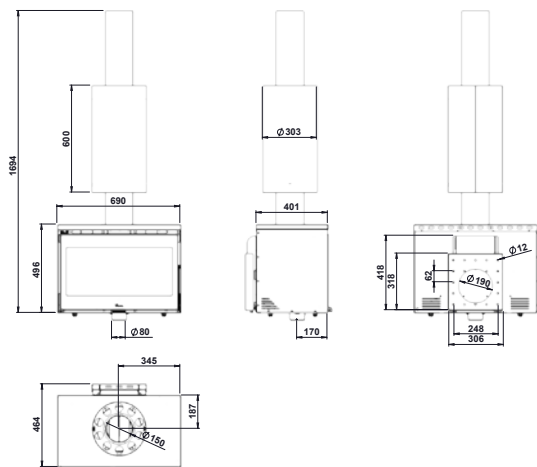
Bergen



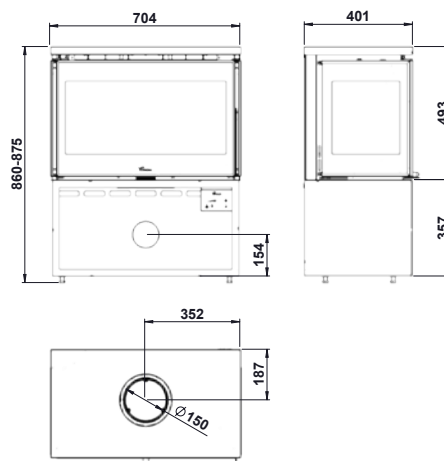
Paris 700 EX150DD



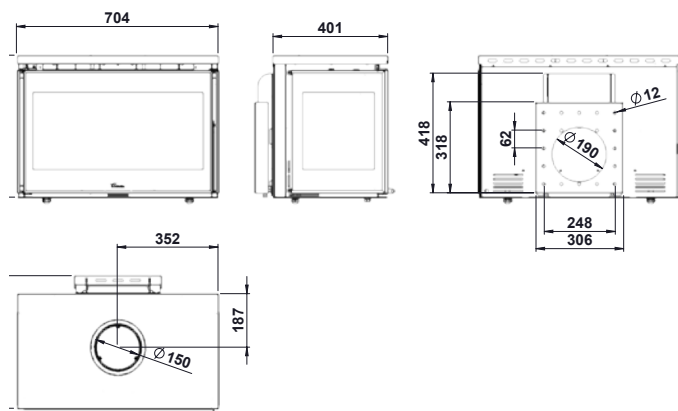
Paris 700 Mural EX150D



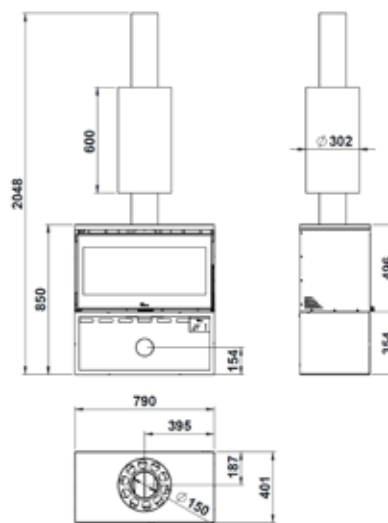
Paris 700 CLID



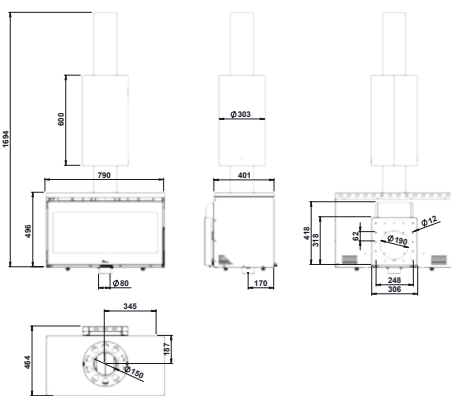
Paris 700 CLID Mural



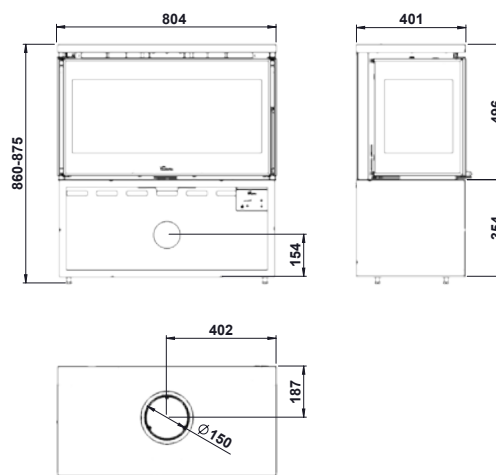
Paris 800 EX150D



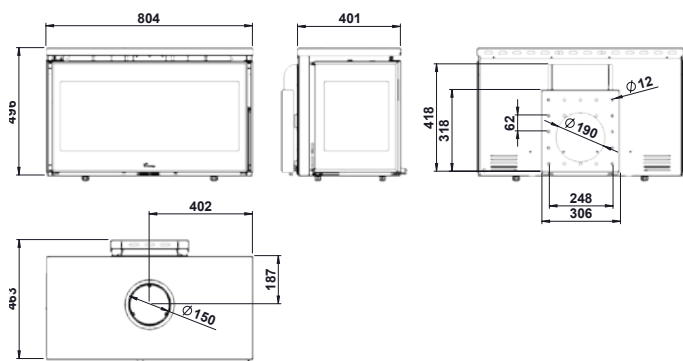
Paris 800 Mural EX150D



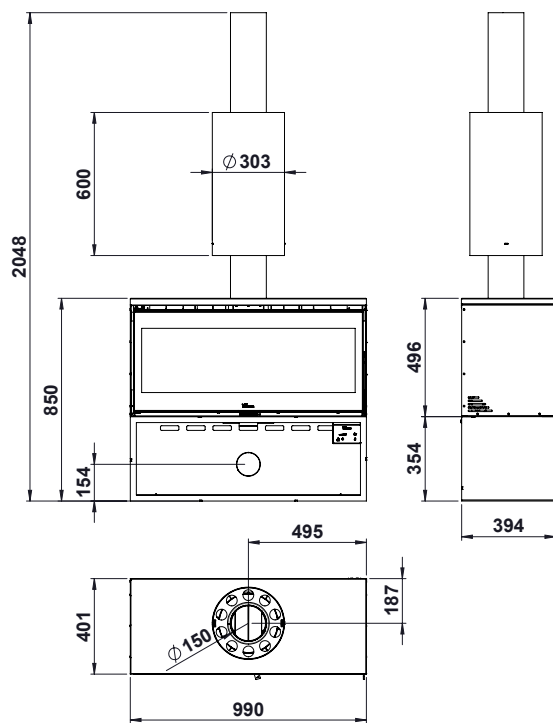
Paris 800 CLID



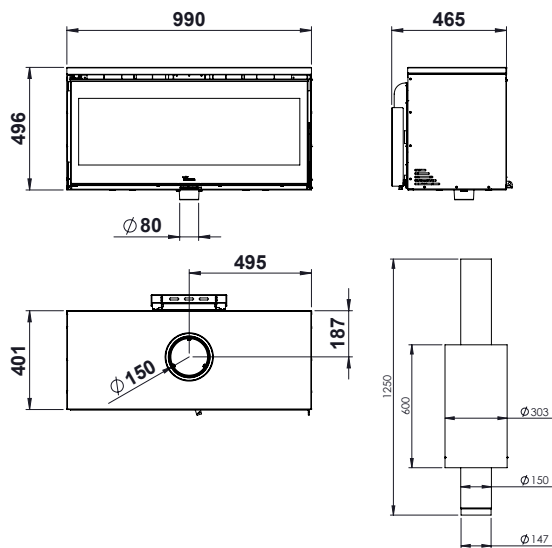
Paris 800 CLID Mural



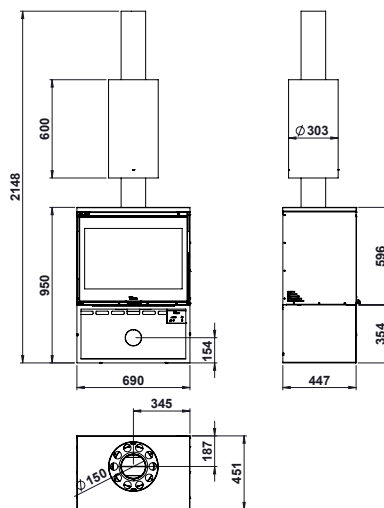
Paris 1000 + EX150D



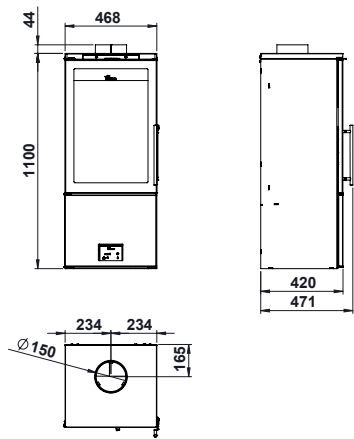
Paris 1000 Mural + EX150D



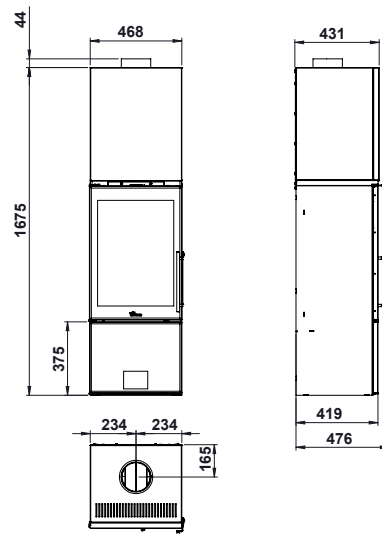
Roma 700 + EX150D



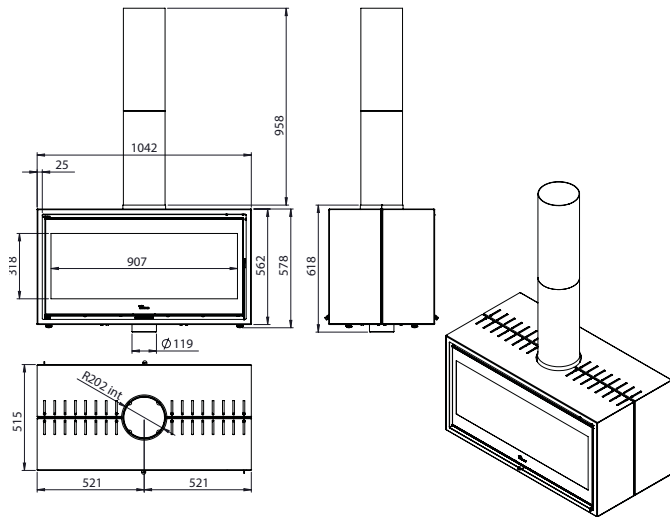
Calais



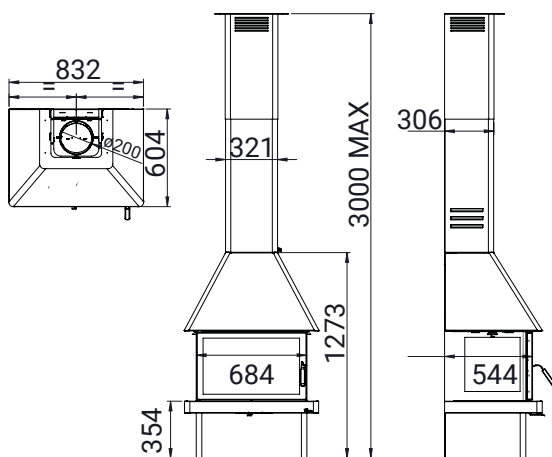
Calais EX151



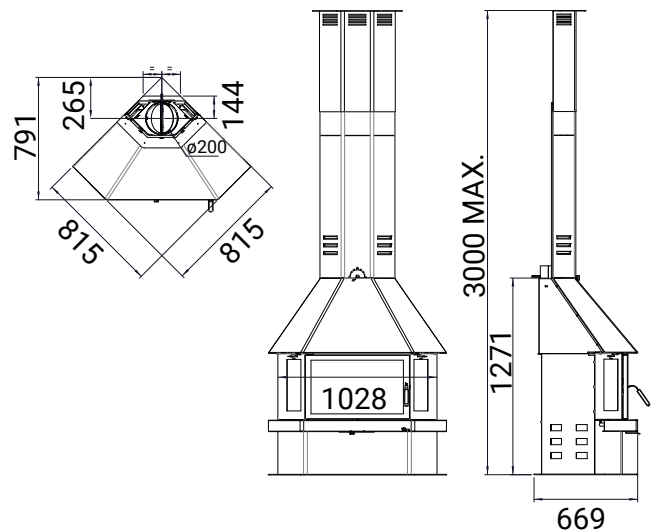
Verona 1000



CM 300



CM 300R



3

Inserti da camino a legna

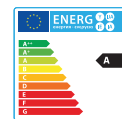
Ghisa e Acciaio





INSERTI IN GHISA

Midi 700



eco DESIGN	Rendimento	CO Emissione	NOx Emissione	OGC Emissione	Particelle	Potenza CE/Min.	Legna	Vol. risc.	Sup. di risc.	Dimensioni totali
Midi 700	75 %	0,10 %	97 mg	67 mg	31 mg	11/7,5 kW	55 cm	244 m ³	98 m ²	700 x 522 x 502 mm

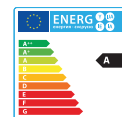
+ Ventilato e canalizabile

- Struttura completamente in ghisa e con camera di combustione rivestita internamente con protettori in ghisa.
- Deflettore e cassetto cenere in Acciaio inox.
- Porta in ghisa liscia ermetica.
- Regolazione dell'aria primaria e secondaria.
- Doppio ventilatore elicoidale con termostato e due uscite di aria calda per la canalizzazione.
- Griglia per la cottura su brace opzionale.



INSERTI IN GHISA

K2 800



eco DESIGN	Rendimento	CO Emissione	NOx Emissione	OGC Emissione	Particelle	Potenza CE/Min.	Legna	Vol. risc.	Sup. di risc.	Dimensioni totali
K2 800	78 %	0,07 %	108 mg	50 mg	18 mg	8,5/6 kW	55 cm	189 m ³	76 m ²	794 x 518/584 x 463 mm

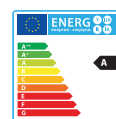
+ Presa d'aria esterna

- Lunga autonomia di combustione.
- Struttura completamente in ghisa e con camera di combustione rivestita internamente con protettori in vermiculite e ghisa.
- Deflettore e cassetto cenere in Acciaio inox.
- Porta dal design moderno in ghisa ermetica con vetro serigrafato nero.
- Regolazione dell'aria primaria e secondaria.
- Doppio ventilatore centrifugo con centralina digitale regolabile tramite telecomando e due uscite di aria calda per la canalizzazione.
- Griglia per la cottura su brace opzionale.



INSERTI IN ACCIAIO

Baltic 700 / 800



eco
DESIGN >
Baltic 700
Baltic 800

Rendimento	CO Emissione	NOx Emissione	OGC Emissione	Particelle
78 %	0,05 %	125 mg	47 mg	27 mg
80 %	0,06 %	115 mg	57 mg	35 mg

Potenza CE/Min.
10,5/7,5 kW
13/9 kW

Legna
55 cm
65 cm

Vol. riscal.
233 m³
289 m³

Sup. di riscal.
93 m²
115 m²

Dimensioni totali
700 x 620 x 450 mm
800 x 620 x 450 mm



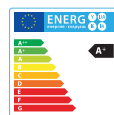
- Inserto ventilato e canalizzabile.
- Interni in vermiculite.
- Dotato di turbina da 125 m³/h con potenziometro.
- Altezza di installazione 63 cm.
- Funzionamento su letto di brace (no cassetto cenere).



INSERTI IN ACCIAIO

Adour-Adour ST

500/600/700/800/1000



eco DESIGN	⊙	CO	NOX	OGC	☆☆	⊙	🔪	📦	🔥	📏	
	Rendimento	Emissione	Emissione	Emissione	Particelle	Potenza CE/Min.	Legna	Vol. risc.	Sup. di risc.	Dimensioni totali	
Adour 500	4★	77%	0,07%	111 mg	59 mg	27 mg	5,5/4 kW	40 cm	122 m³	49 m²	490 x 490 x 400 mm
+EX150	4★	85,2%	0,09%	107 mg	56 mg	25 mg	5,5/4 kW	40 cm	122 m³	49 m²	490 x 490 x 400 mm
Adour 600	4★	77%	0,09%	115 mg	69 mg	29 mg	7/5 kW	50 cm	156 m³	62 m²	590 x 490 x 400 mm
+EX150	4★	85,2%	0,08%	107 mg	69 mg	29 mg	7/5 kW	50 cm	156 m³	62 m²	590 x 490 x 400 mm
Adour 700	4★	78%	0,09%	115 mg	69 mg	29 mg	8/6 kW	60 cm	189 m³	76 m²	690 x 490 x 400 mm
+EX150	4★	88,5%	0,08%	100 mg	69 mg	29 mg	8,5/6 kW	60 cm	189 m³	76 m²	590 x 490 x 400 mm
Adour 800	4★	79%	0,06%	123 mg	64 mg	30 mg	10/7 kW	70 cm	222 m³	89 m²	790 x 490 x 400 mm
+EX150	4★	85,1%	0,06%	117 mg	47 mg	29 mg	10/7 kW	70 cm	222 m³	89 m²	590 x 490 x 400 mm
Adour 1000	4★	78%	0,05%	104 mg	34 mg	11 mg	11/8 kW	90 cm	256 m³	102 m²	990 x 490 x 400 mm
+EX150	5★	86,5%	0,05%	79 mg	29 mg	20 mg	11,5/8 kW	90 cm	256 m³	102 m²	990 x 490 x 400 mm



Adour 500



Adour 600



Adour 700



Adour 800



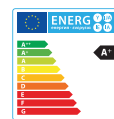
Adour 1000

- Insetto per camini in acciaio in 5 misure
- Interno in vermiculite
- Doppio sistema di combustione
- Turbina centrifuga da 125 m³/h Sconnettibile
- Potenziometro (5 velocità + On / Off) con telecomando
- Versione ST a convezione naturale (senza turbina)
- Presa d'aria esterna
- Cornice standard da 25 mm
- Controllo della combustione a una manopola
- *Opzione:* finitura Acciaio inox e kit focolare in ghisa

INSERTI IN ACCIAIO

Adour CL (CLI / CLD / CLID)

600 / 700 / 800



eco DESIGN	Rendimento	CO Emissione	NOx Emissione	OGC Emissione	Particelle	Potenza CE/Min.	Legna	Vol. risc.	Sup. di risc.	Dimensioni totali
Adour 600 CL	80,5 %	0,06 %	114 mg	53 mg	28 mg	9/6,5 kW	50 cm	200 m³	80 m²	595/600 x 490 x 400 mm
Adour 700 CL	80 %	0,08 %	112 mg	56 mg	29 mg	9,5/6,5 kW	60 cm	211 m³	84 m²	696/700 x 490 x 400 mm
Adour 800 CL	80 %	0,09 %	109 mg	59 mg	29 mg	10/7 kW	70 cm	222 m³	89 m²	795/800 x 490 x 400 mm



Adour **600** CLI



Adour **700** CLD



Adour **800** CLID

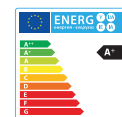
- Versioni in vetro laterale del modello Adour
- Camino inseribile in acciaio e interno in vermiculite
- Doppio sistema di combustione

- Turbina centrifuga da 125 m³/h Sconnettibile
- Potenziometro (5 velocità + On / Off)
- Cornice standard da 25 mm
- Controllo della combustione a una manopola
- *Opzione:* kit focolare in ghisa

- Presa d'aria esterna
- CLI: vetro lato sinistro
- CLD: vetro lato destro
- CLID: vetro laterale a sinistra e destra

INSERTI IN ACCIAIO

Loire 700/800/ 1000



ecodesIGN	Rendimento	CO Emissione	NOx Emissione	OGC Emissione	Particelle	Potenza CE/Min.	Legna	Vol. risc.	Sup. di risc.	Dimensioni totali
Loire 700 4★	80 %	0,04 %	150 mg	37 mg	25 mg	10/7 kW	60 cm	229 m³	89 m²	690 x 590 x 450 mm
+EX150 5★	86 %	0,05 %	95 mg	25 mg	15 mg	10/7 kW	60 cm	229 m³	89 m²	690 x 590 x 450 mm
Loire 800 4★	80 %	0,06 %	141 mg	35 mg	25 mg	11/8,5 kW	70 cm	244 m³	98 m²	790 x 590 x 450 mm
+EX150 4★	87 %	0,05 %	150 mg	36 mg	22 mg	12/8,5 kW	70 cm	267 m³	107 m²	790 x 590 x 450 mm
Loire 1000 4★	80 %	0,04 %	150 mg	37 mg	25 mg	11/7,5 kW	90 cm	244 m³	98 m²	990 x 590 x 450 mm



Loire 700



Loire 800

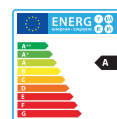


Loire 1000

- Insetto camino in acciaio ad alta capacità
- Interno in vermiculite
- Grande visione del fuoco
- Doppio sistema di combustione
- Due turbine centrifughe da 125 m³/h
- Potenzimetro (5 velocità + On / Off) con telecomando
- Presa d'aria esterna
- Controllo della combustione con un unico controllo
- Cornice standard da 25 mm

INSERTI IN ACCIAIO

Gold Plus 700 / 800 / 1000



eco DESIGN

Gold 700 Plus
Gold 800 Plus
Gold 1000 Plus

Rendimento	CO Emissione	NOx Emissione	OGC Emissione	Particelle	Potenza CE/Máx.	Legna	Vol. riscald.	Sup. di riscald.	Dimensioni totali
78 %	0,09 %	101 mg	69 mg	24 mg	9/6,5 kW	55 cm	200 m ³	80 m ²	700 x 520 x 450 mm
78 %	0,08 %	96 mg	68 mg	25 mg	10/7 kW	65 cm	222 m ³	89 m ²	800 x 520 x 450 mm
78 %	0,07 %	86 mg	67 mg	27 mg	11/7,5 kW	85 cm	244 m ³	98 m ²	1000 x 520 x 450 mm



Gold 700 Plus



Gold 800 Plus



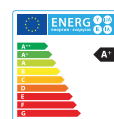
Gold 1000 Plus

+ Presa d'aria esterna | Canalizzazione con selettore per deviazione del flusso dell'aria calda

- Struttura in acciaio con camera di combustione rivestita internamente con protettori in vermiculite (interno in acciaio o in ghisa opzionale).
- Combustione lenta su letto di braci con pratico cassetto cenere e aria secondaria preriscaldata.
- Porta in acciaio ermetica con vetro serigrafato nero.
- Deflettore in vermiculite.
- Doppio ventilatore centrifugo con centralina digitale regolabile e due uscite di aria calda per la canalizzazione.
- Cornice di finizione di serie.
- Dotato di presa d'aria esterna per una combustione totalmente indipendente dall'ambiente.
- I modelli GOLD offrono la possibilità di regolare l'afflusso di aria calda frontalmente, in canalizzazione o parzialmente in entrambe.

INSERTI IN ACCIAIO

Nickel 700 / 800 / 1000



ecodesIGN	Rendimento	CO Emissione	NOx Emissione	OGC Emissione	Particelle	Potenza CE/Min.	Legna	Vol. risc.	Sup. di risc.	Dimensioni totali
Nickel 700	79 %	0,08 %	93 mg	66 mg	28 mg	13/9 kW	55 cm	289 m ³	116 m ²	700 x 595 x 510 mm
Nickel 800	79 %	0,08 %	108 mg	66 mg	28 mg	15/10,5 kW	65 cm	333 m ³	133 m ²	800 x 595 x 510 mm
Nickel 1000	80 %	0,07 %	108 mg	47 mg	23 mg	17/12 kW	85 cm	378 m ³	151 m ²	1000 x 595 x 510 mm



Nickel 700



Nickel 800

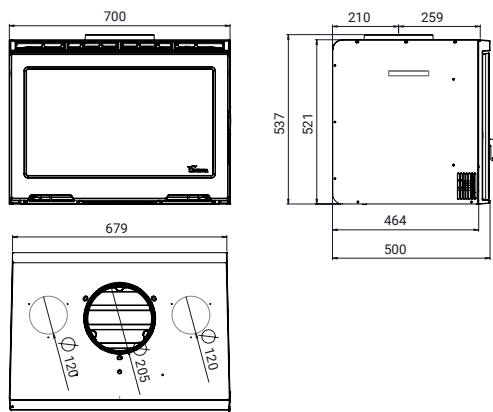


Nickel 1000

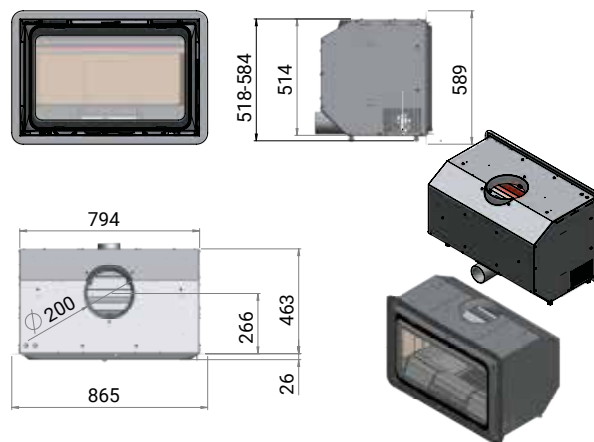
+ Insetto bifacciale | Presa d'aria esterna

- Insetto da camino bifacciale con visione del fuoco più alta e piano fuoco ribassato.
- Versione convezione naturale e radiante.
- Vetro serigrafato nero e porta apribile su entrambi i lati.
- Regolazione modulante della combustione con gesto unico tramite controllo pre-calibrato dei tre punti di ingresso dell'aria comburente.
- Lunga autonomia di combustione e consumo ridotto di legna.
- Alta efficienza e combustione pulita.
- Apparecchio ermetico: presa d'aria esterna dal basso diametro 80mm.
- Camera di combustione in vermiculite e griglia fuoco con cassetto cenere estraibile.
- Doppio deflettore e raccordo fumi removibile dall'interno della camera di combustione.

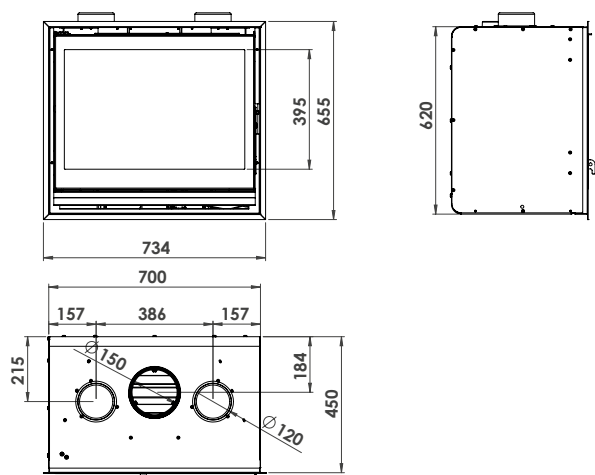
Midi 700



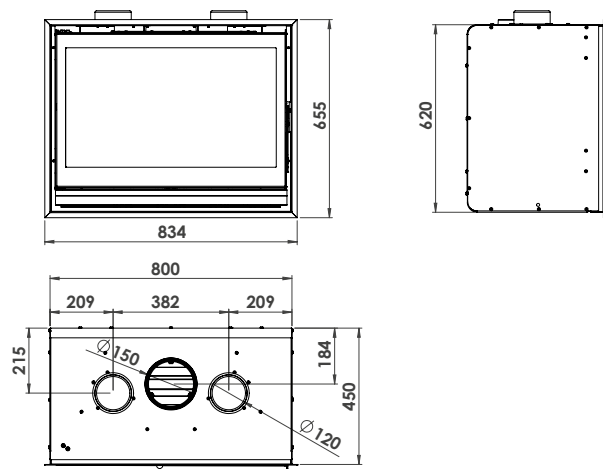
K2 800



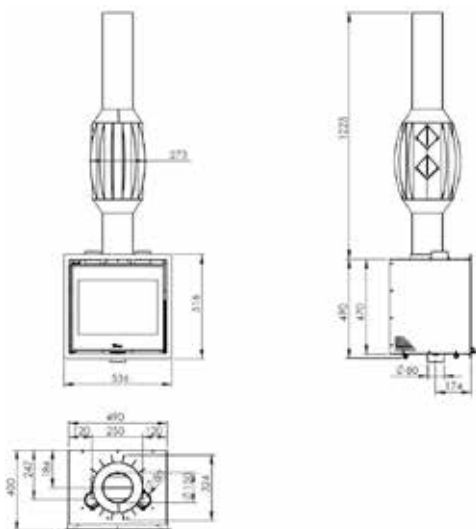
Baltic 700



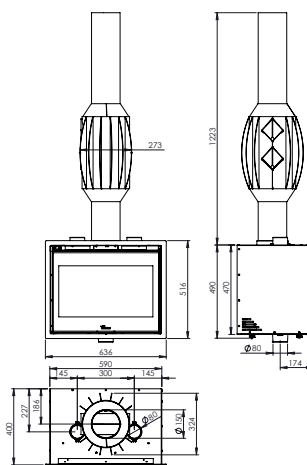
Baltic 800



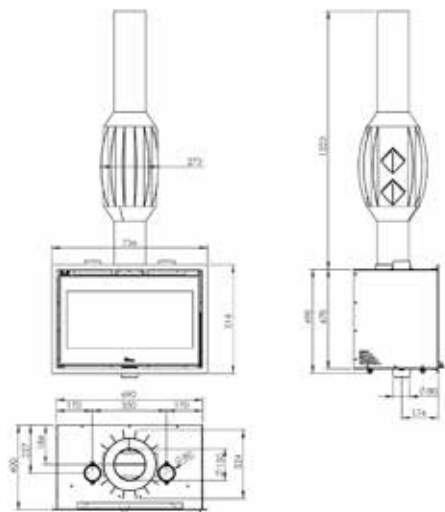
Adour 500 EX150



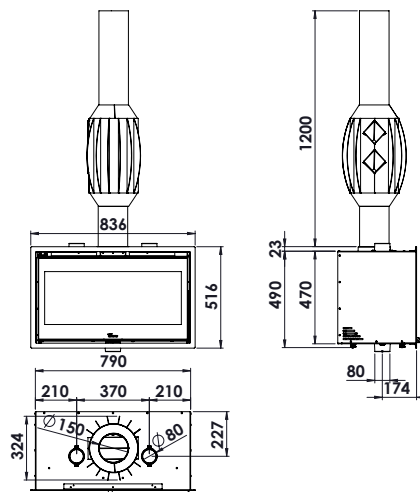
Adour 600 EX150



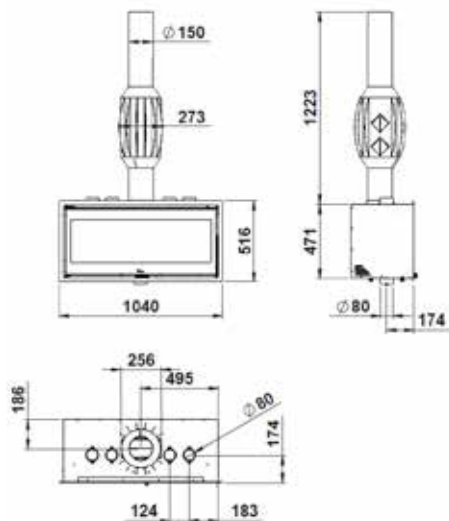
Adour 700 EX150



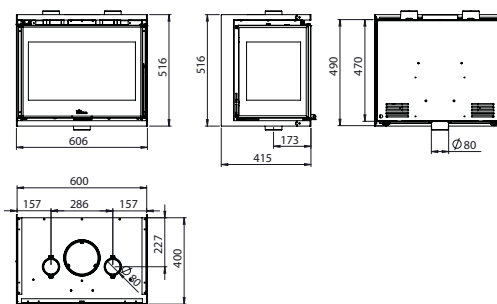
Adour 800 EX150



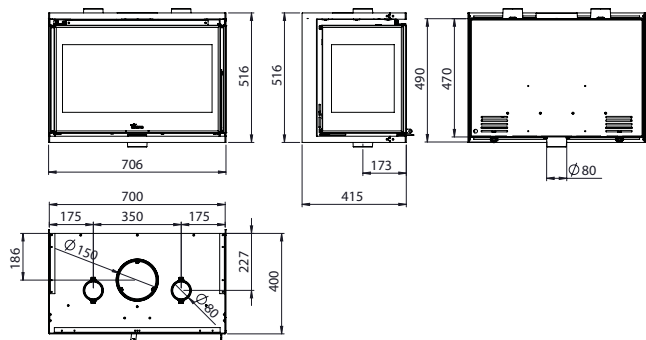
Adour 1000 EX150



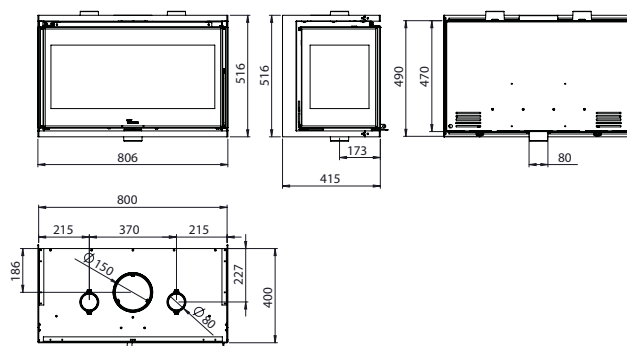
Adour 600 CLID



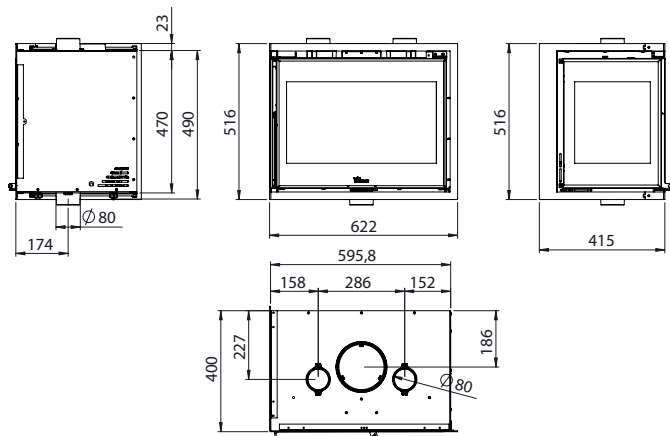
Adour 700 CLID



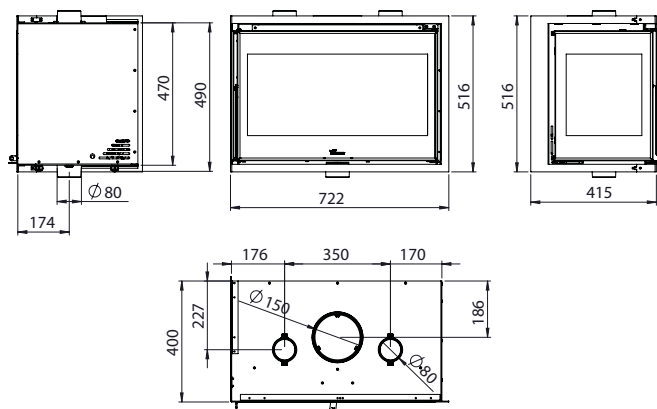
Adour 800 CLID



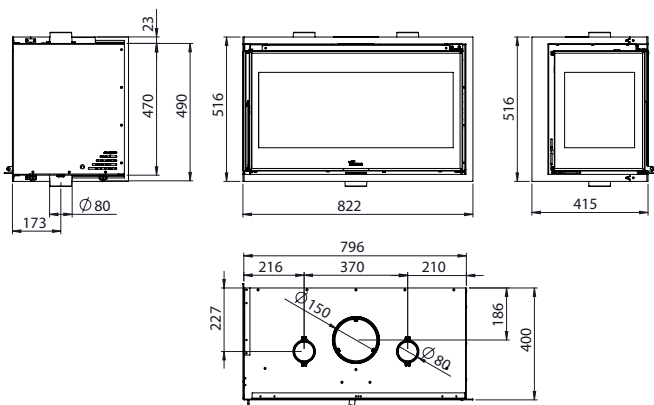
Adour 600 CLI - CLD



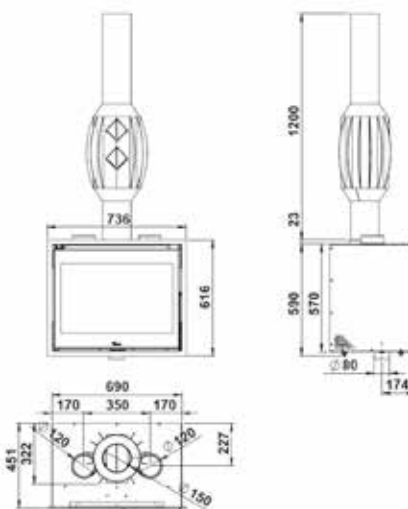
Adour 700 CLI - CLD



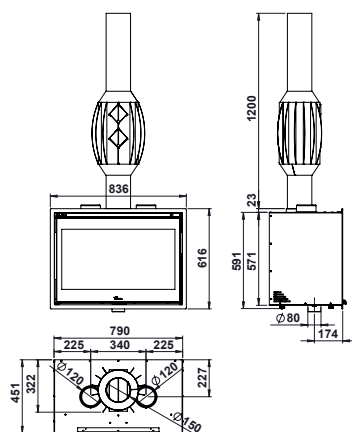
Adour 800 CLI - CLD



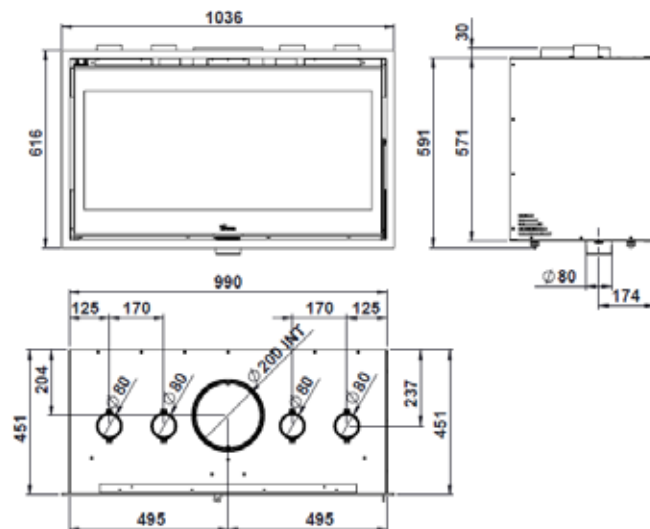
Loire 700 EX150



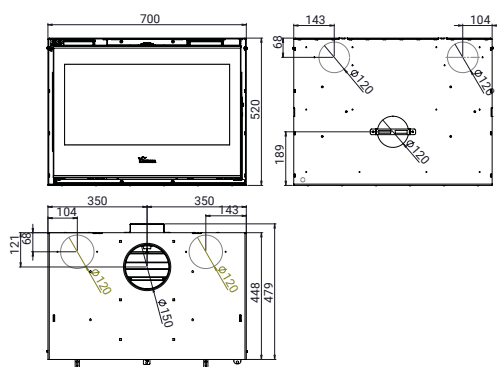
Loire 800 EX150



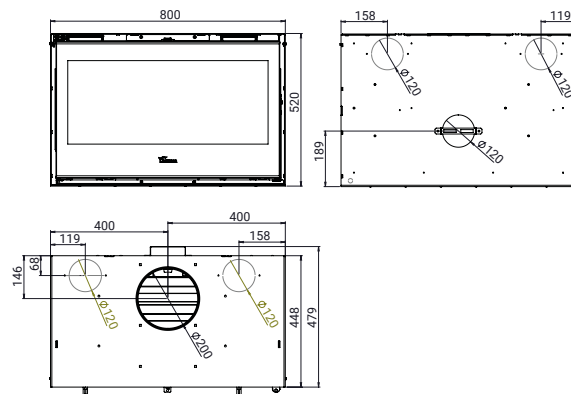
Loire 1000



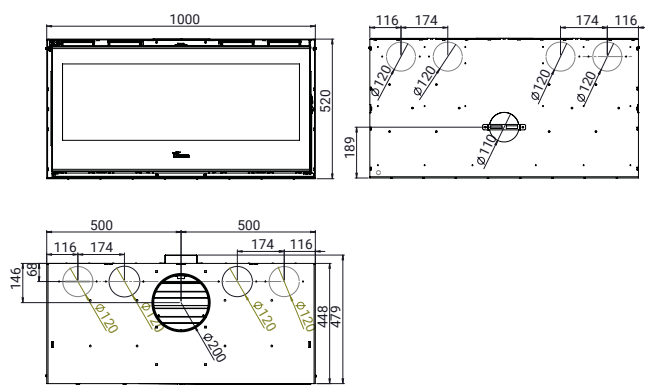
Gold 700 Plus



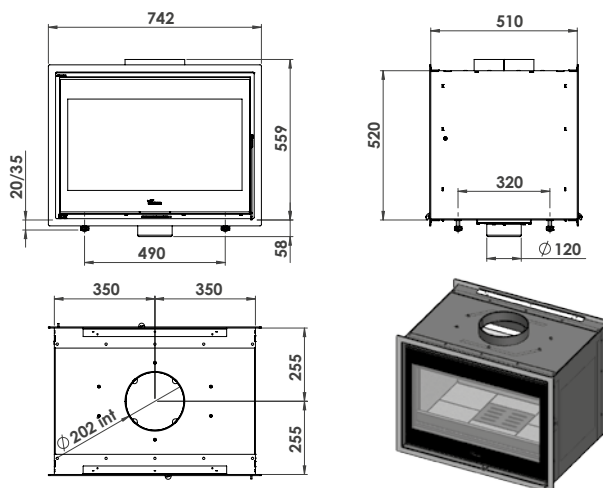
Gold 800 Plus



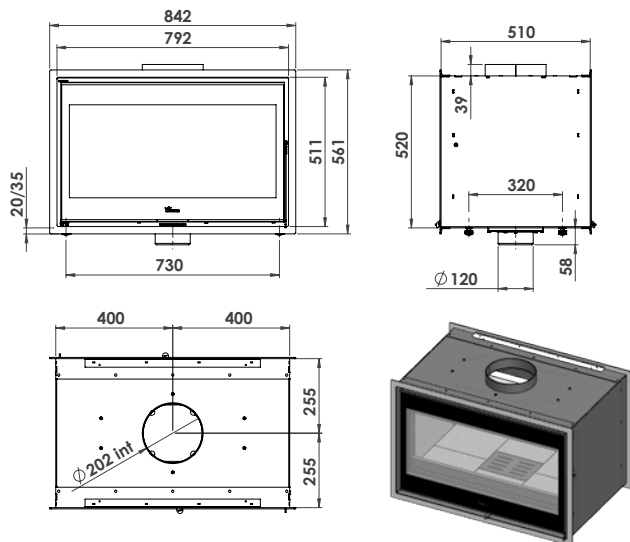
Gold 1000 Plus



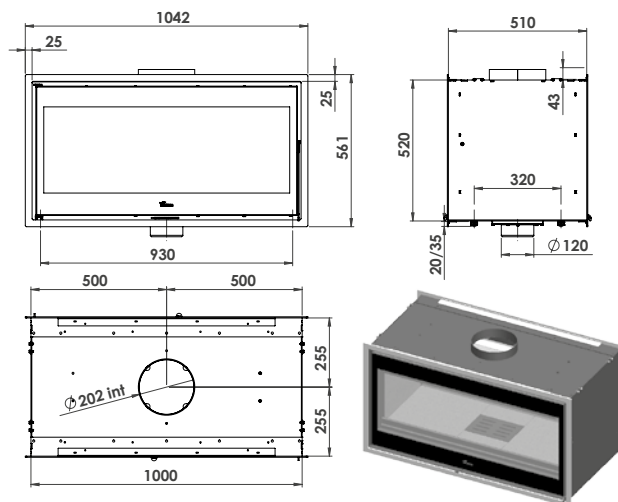
Nickel 700



Nickel 800



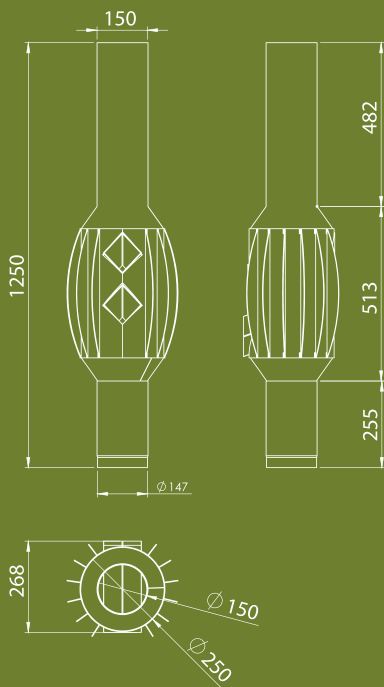
Nickel 1000





EX150

ADOUR / LOIRE



Acquistando ed applicando lo scambiatore di calore EX150 dopo il collarino di uscita fumi, è possibile ottenere il certificato Conto Termico e la targhetta prodotto da sostituire.

Adour
500, 600, 700, 800, 1000

P. 94-98

Loire
700, 800

P. 99-100

4

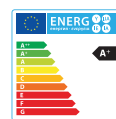
Monoblocchi a legna





MONOBLOCCHI A LEGNA

Inca 80 / 100



eco DESIGN	Rendimento	CO Emissione	NOx Emissione	OGC Emissione	Particelle	Potenza CE/Min.	Legna	Vol. riscal.	Sup. di riscal.	Dimensioni totali
Inca 80 4★	82 %	0,07 %	89 mg	47 mg	28 mg	15/10,5 kW	60 cm	333 m³	133 m²	826 x 1154 x 646 mm
Inca 100	76 %	0,08 %	88 mg	62 mg	31 mg	15,5/11 kW	80 cm	344 m³	138 m²	1026 x 1154 x 646 mm



Inca 80V

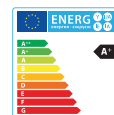


Inca 100V

- Struttura in Acciaio, completa di carenatura a 4 uscite per la canalizzazione dell'aria calda e presa d'aria esterna.
- Protettori interni in vermiculite.
- Porta in Acciaio ermetica, con apertura a battente verso sinistra.
- Dotato di due deflettori, dei quali il primo è regolabile a seconda del tiraggio.
- Controllo preciso dell'aria comburente, per una lunga autonomia di riscaldamento.
- Presa d'aria esterna di serie, per la totale indipendenza dall'aria ambiente.

MONOBLOCCHI A LEGNA

Itaca ECO 80 / 100 / 120



eco DESIGN

Itaca 80 ECO
Itaca 100 ECO
Itaca 120 ECO

	⊕	CO	NOx	OGC	☆☆	⊕	📦	📦	📦	📦
	Rendimento	Emissione	Emissione	Emissione	Particelle	Potenza CE/Min.	Legna	Vol. riscal.	Sup. di riscal.	Dimensioni totali
Itaca 80 ECO	85 %	0,08 %	121 mg	39 mg	20 mg	12/8,5 kW	60 cm	267 m³	107 m²	891 x 1507 x 586 mm
Itaca 100 ECO	79,5 %	0,08 %	121 mg	66 mg	25 mg	13/9 kW	80 cm	289 m³	116 m²	1091 x 1507 x 586 mm
Itaca 120 ECO	79,5 %	0,08 %	87 mg	66 mg	25 mg	14/10 kW	100 cm	311 m³	125 m²	1291 x 1507 x 586 mm



Itaca 80 ECO



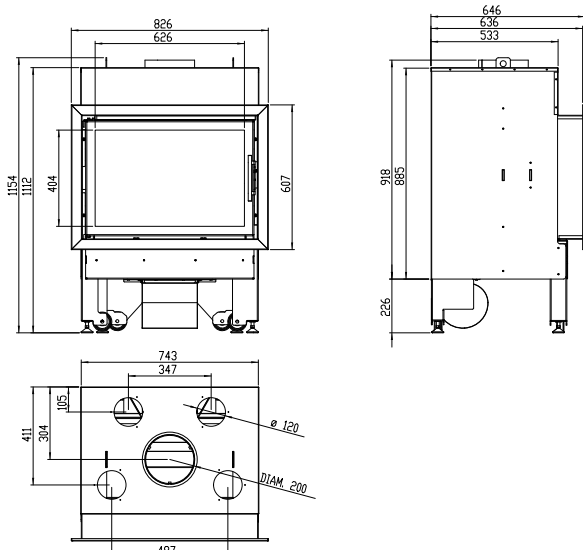
Itaca 100 ECO



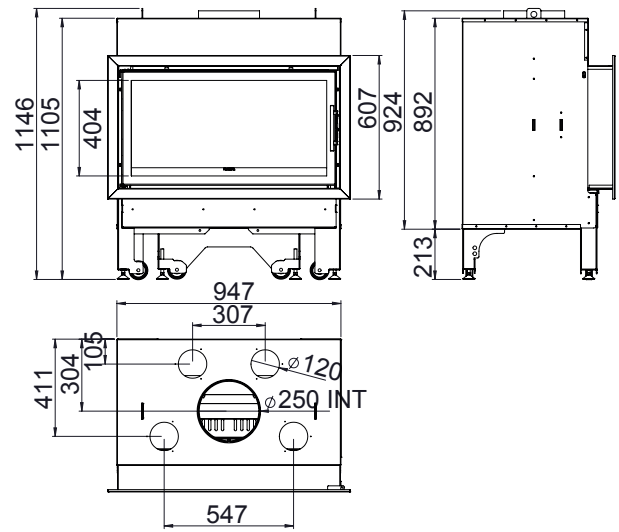
Itaca 120 ECO

- Struttura in Acciaio, completa di carenatura a 4 uscite per la canalizzazione dell'aria calda e presa d'aria esterna.
- Protettori interni in vermiculite.
- Porta in Acciaio ermetica, con apertura a saliscendi.
- Accoppiamento conico al montante di scorrimento di chiusura, che garantisce una ridotta usura delle guarnizioni e una chiusura precisa ed efficace. Apertura a basculante per la pulizia del vetro.
- Dotato di tre deflettori, dei quali il primo è regolabile a seconda del tiraggio.
- Controllo preciso dell'aria comburente, per una lunga autonomia di riscaldamento.
- Presa d'aria esterna di serie, per la totale indipendenza dall'aria ambiente.

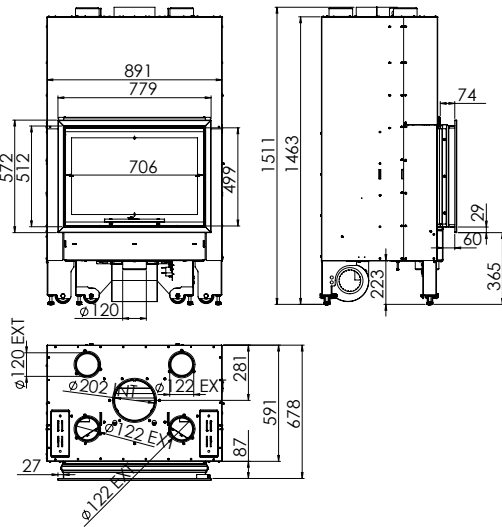
Inca 80



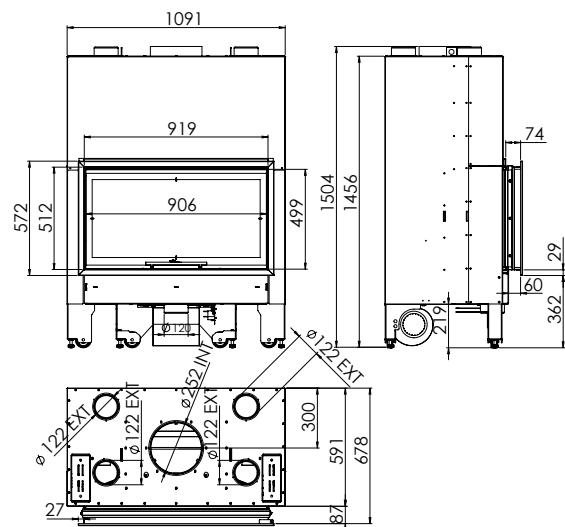
Inca 100



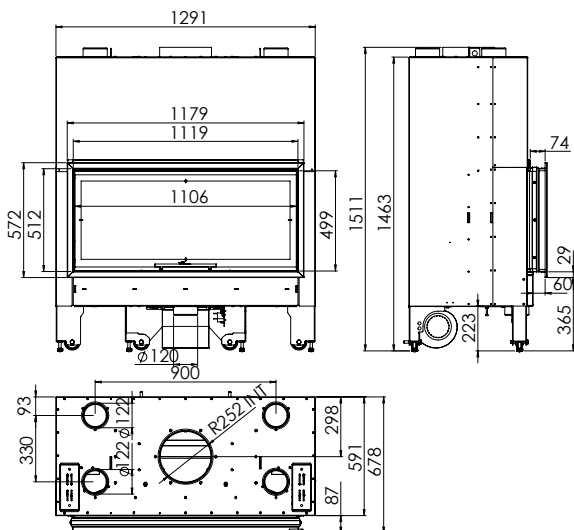
Itaca 80



Itaca 100



Itaca 120



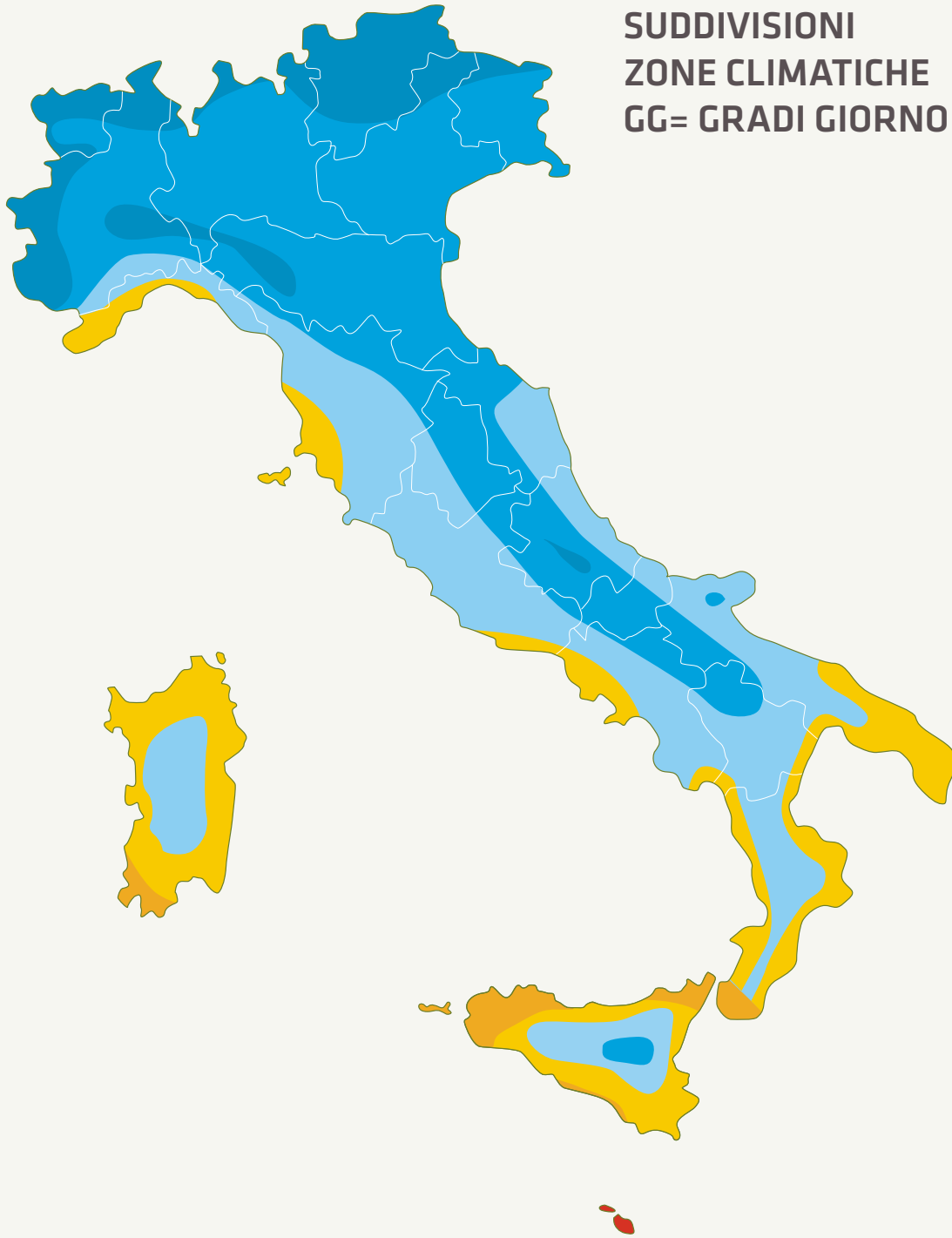


5 Conto termico





SUDDIVISIONI ZONE CLIMATICHE GG= GRADI GIORNO



ZONA A
GG ≤ 600
(Lampedusa, Porto Empedocle)

ZONA B
601 ≤ GG ≤ 900
(Agrigento, Reggio Calabria, Messina, Trapani)

ZONA C
901 ≤ GG ≤ 1400
(Napoli, Imperia, Taranto, Cagliari)

ZONA D
1401 ≤ GG ≤ 2100
(Firenze, Foggia, Roma, Ancona, Oristano)

ZONA E
2101 ≤ GG ≤ 3000
(Aosta, Torino, Milano, Bologna, L'Aquila)

ZONA F
GG ≤ 3001
(Belluno, Cuneo)

Tarbes Star



Questo prodotto rientra nell'incentivo per il conto termico

50
ANNI CON TE
LACUNZA

Z
ZETA
LINEA

< **Zona clim. A** Incentivo € 560,00

< **Zona clim. B** Incentivo € 793,00

< **Zona clim. C** Incentivo € 1.026,00

< **Zona clim. D** Incentivo € 1.307,00

< **Zona clim. E** Incentivo € 1.587,00

< **Zona clim. F** Incentivo € 1.680,00

Bristol Star



Questo prodotto rientra nell'incentivo per il conto termico



< **Zona clim. A** Incentivo € 560,00

< **Zona clim. B** Incentivo € 793,00

< **Zona clim. C** Incentivo € 1.026,00

< **Zona clim. D** Incentivo € 1.307,00

< **Zona clim. E** Incentivo € 1.587,00

< **Zona clim. F** Incentivo € 1.680,00

Sagra CH



Questo prodotto rientra nell'incentivo per il conto termico



< **Zona clim. A** Incentivo € 423,00

< **Zona clim. B** Incentivo € 600,00

< **Zona clim. C** Incentivo € 777,00

< **Zona clim. D** Incentivo € 989,00

< **Zona clim. E** Incentivo € 1.201,00

< **Zona clim. F** Incentivo € 1.271,00

Calpe



Questo prodotto rientra nell'incentivo per il conto termico



< **Zona clim. A** Incentivo € 599,00

< **Zona clim. B** Incentivo € 849,00

< **Zona clim. C** Incentivo € 1.098,00

< **Zona clim. D** Incentivo € 1.398,00

< **Zona clim. E** Incentivo € 1.698,00

< **Zona clim. F** Incentivo € 1.798,00

Altea



Questo prodotto rientra nell'incentivo per il conto termico

50
ANNI CON TE
LACUNZA

ZETA
LINEA

< **Zona clim. A** Incentivo € 469,00

< **Zona clim. B** Incentivo € 664,00

< **Zona clim. C** Incentivo € 860,00

< **Zona clim. D** Incentivo € 1.095,00

< **Zona clim. E** Incentivo € 1.329,00

< **Zona clim. F** Incentivo € 1.408,00

Oslo



Questo prodotto rientra nell'incentivo per il conto termico



< **Zona clim. A** Incentivo € 589,00

< **Zona clim. B** Incentivo € 834,00

< **Zona clim. C** Incentivo € 1.080,00

< **Zona clim. D** Incentivo € 1.374,00

< **Zona clim. E** Incentivo € 1.669,00

< **Zona clim. F** Incentivo € 1.767,00

Bergen



Questo prodotto rientra nell'incentivo per il conto termico



< **Zona clim. A** Incentivo € 589,00

< **Zona clim. B** Incentivo € 834,00

< **Zona clim. C** Incentivo € 1.080,00

< **Zona clim. D** Incentivo € 1.374,00

< **Zona clim. E** Incentivo € 1.669,00

< **Zona clim. F** Incentivo € 1.767,00

Atlantic 603



Questo prodotto rientra nell'incentivo per il conto termico

50
ANNI CON TE
LACUNZA

ZETA
LINEA

< **Zona clim. A** Incentivo € 599,00

< **Zona clim. B** Incentivo € 849,00

< **Zona clim. C** Incentivo € 1.098,00

< **Zona clim. D** Incentivo € 1.398,00

< **Zona clim. E** Incentivo € 1.698,00

< **Zona clim. F** Incentivo € 1.798,00

Calais EX151



Questo prodotto rientra nell'incentivo per il conto termico

50
ANNI CON TE
LACUNZA

ZETA
LINEA

< **Zona clim. A** Incentivo € 495,00

< **Zona clim. B** Incentivo € 701,00

< **Zona clim. C** Incentivo € 907,00

< **Zona clim. D** Incentivo € 1.154,00

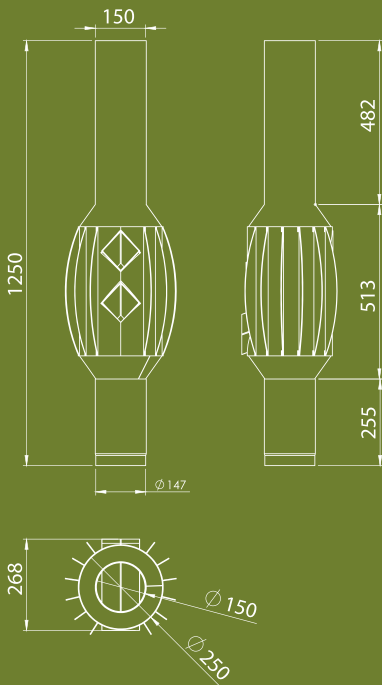
< **Zona clim. E** Incentivo € 1.402,00

< **Zona clim. F** Incentivo € 1.484,00



EX150

ADOUR / LOIRE



Acquistando ed applicando lo scambiatore di calore EX150 dopo il collarino di uscita fumi, è possibile ottenere il certificato Conto Termico e la targhetta prodotto da sostituire.

Adour
500, 600, 700, 800, 1000

P. 94-98

Loire
700, 800

P. 99-100



EX150D

ROMA / PARIS



Acquistando ed applicando lo scambiatore di calore EX150D dopo il collarino di uscita fumi, è possibile ottenere il certificato Conto Termico e la targhetta prodotto da sostituire.

Roma
700



Paris
700,800,1000



Roma 700 EX150D



Questo prodotto rientra nell'incentivo per il conto termico



- < **Zona clim. A** Incentivo € 555,00
- < **Zona clim. B** Incentivo € 786,00
- < **Zona clim. C** Incentivo € 1018,00

- < **Zona clim. D** Incentivo € 1.295,00
- < **Zona clim. E** Incentivo € 1.573,00
- < **Zona clim. F** Incentivo € 1.666,00

Paris 700 / Mural EX150D



Questo prodotto rientra nell'incentivo per il conto termico

50
ANNI CON TE
LACUNZA

ZETA
LINEA

< **Zona clim. A** Incentivo € 412,00

< **Zona clim. B** Incentivo € 585,00

< **Zona clim. C** Incentivo € 757,00

< **Zona clim. D** Incentivo € 963,00

< **Zona clim. E** Incentivo € 1.170,00

< **Zona clim. F** Incentivo € 1.238,00

Paris 800 / Mural EX150D



Questo prodotto rientra nell'incentivo per il conto termico



< **Zona clim. A** Incentivo € 440,00

< **Zona clim. B** Incentivo € 623,00

< **Zona clim. C** Incentivo € 807,00

< **Zona clim. D** Incentivo € 1.027,00

< **Zona clim. E** Incentivo € 1.247,00

< **Zona clim. F** Incentivo € 1.321,00

Paris 1000 / Mural EX150D



Questo prodotto rientra nell'incentivo per il conto termico



< **Zona clim. A** Incentivo € 589,00

< **Zona clim. B** Incentivo € 834,00

< **Zona clim. C** Incentivo € 1.080,00

< **Zona clim. D** Incentivo € 1.374,00

< **Zona clim. E** Incentivo € 1.669,00

< **Zona clim. F** Incentivo € 1.767,00

Adour 500 EX150



Questo prodotto rientra nell'incentivo per il conto termico

50
ANNI CON TE
LACUNZA

ZETA
LINEA

- < **Zona clim. A** Incentivo € 411,00
- < **Zona clim. B** Incentivo € 582,00
- < **Zona clim. C** Incentivo € 753,00

- < **Zona clim. D** Incentivo € 959,00
- < **Zona clim. E** Incentivo € 1.165,00
- < **Zona clim. F** Incentivo € 1.233,00

Adour 600 EX150



Questo prodotto rientra nell'incentivo per il conto termico



< **Zona clim. A** Incentivo € 375,00

< **Zona clim. B** Incentivo € 531,00

< **Zona clim. C** Incentivo € 688,00

< **Zona clim. D** Incentivo € 876,00

< **Zona clim. E** Incentivo € 1.063,00

< **Zona clim. F** Incentivo € 1.126,00

Adour 700 EX150



Questo prodotto rientra nell'incentivo per il conto termico

50
ANNI CON TE
LACUNZA

ZETA
LINEA

< **Zona clim. A** Incentivo € 412,00

< **Zona clim. B** Incentivo € 585,00

< **Zona clim. C** Incentivo € 757,00

< **Zona clim. D** Incentivo € 963,00

< **Zona clim. E** Incentivo € 1.170,00

< **Zona clim. F** Incentivo € 1.238,00

Adour 800 EX150



Questo prodotto rientra nell'incentivo per il conto termico

50
ANNI CON TE
LACUNZA

Z
ZETA
LINEA

< **Zona clim. A** Incentivo € 440,00

< **Zona clim. B** Incentivo € 623,00

< **Zona clim. C** Incentivo € 807,00

< **Zona clim. D** Incentivo € 1.027,00

< **Zona clim. E** Incentivo € 1.247,00

< **Zona clim. F** Incentivo € 1.321,00

Adour 1000 EX150



Questo prodotto rientra nell'incentivo per il conto termico



< **Zona clim. A** Incentivo € 589,00

< **Zona clim. D** Incentivo € 1.374,00

< **Zona clim. B** Incentivo € 834,00

< **Zona clim. E** Incentivo € 1.669,00

< **Zona clim. C** Incentivo € 1.080,00

< **Zona clim. F** Incentivo € 1.767,00

Loire 700 EX150



Questo prodotto rientra nell'incentivo per il conto termico



< **Zona clim. A** Incentivo € 555,00

< **Zona clim. B** Incentivo € 786,00

< **Zona clim. C** Incentivo € 1.018,00

< **Zona clim. D** Incentivo € 1.295,00

< **Zona clim. E** Incentivo € 1.573,00

< **Zona clim. F** Incentivo € 1.666,00

Loire 800 EX150



Questo prodotto rientra nell'incentivo per il conto termico

50
ANNI CON TE
LACUNZA

ZETA
LINEA

< **Zona clim. A** Incentivo € 599,00

< **Zona clim. B** Incentivo € 849,00

< **Zona clim. C** Incentivo € 1.098,00

< **Zona clim. D** Incentivo € 1.398,00

< **Zona clim. E** Incentivo € 1.698,00

< **Zona clim. F** Incentivo € 1.798,00

Itaca 80 ECO



Questo prodotto rientra nell'incentivo per il conto termico

50
ANNI CON TE
LACUNZA

Z
ZETA
LINEA

< **Zona clim. A** Incentivo € 599,00

< **Zona clim. B** Incentivo € 849,00

< **Zona clim. C** Incentivo € 1.098,00

< **Zona clim. D** Incentivo € 1.398,00

< **Zona clim. E** Incentivo € 1.698,00

< **Zona clim. F** Incentivo € 1.798,00







Polígono Industrial Ibarrea 5. A
31800 Alsasua [Navarra] Spain
T +34 948 563 511
F +34 948 563 505
comercial@lacunza.net
www.lacunza.net



ZETA
LINEA

T +39 04 25/52112
lacunza@zetalinea.it

Agente di zona

